

## Manual de instruções

**Caldeira especial de aquecimento  
a gás/óleo/gás  
Logano SC115/SC115T**



**Buderus**

<b>1</b>	<b>Para sua segurança</b> . . . . .	<b>3</b>
1.1	Acerca destas instruções. . . . .	3
1.2	Utilização correcta . . . . .	3
1.3	Simbologia utilizada. . . . .	3
1.4	Observe estas indicações . . . . .	3
1.4.1	Indicações para o local de montagem . . . . .	4
<b>2</b>	<b>Descrição do produto.</b> . . . . .	<b>5</b>
<b>3</b>	<b>Operação da instalação de aquecimento</b> . . . . .	<b>6</b>
3.1	Antes da ligação. . . . .	6
3.2	Verificar a pressão operacional e, se necessário, atestar água de aquecimento e purgar . . . . .	6
3.2.1	Quando deve verificar a pressão operacional? . . . . .	6
3.2.2	Verificar a pressão operacional . . . . .	6
3.2.3	Encher com água de aquecimento e purgar . . . . .	6
3.3	Colocar a instalação de aquecimento em serviço através do aparelho de regulação . . . . .	8
3.4	Desligar a instalação de aquecimento . . . . .	8
3.5	Procedimento em caso de emergência. . . . .	8
3.6	Indicações sobre a operação . . . . .	9
3.7	Porque é importante efectuar uma manutenção regular? . . . . .	10
<b>4</b>	<b>Eliminação de falhas/avarias</b> . . . . .	<b>11</b>
4.1	Reconhecer e eliminar avarias/falhas. . . . .	11

# 1 Para sua segurança

## 1.1 Acerca destas instruções

As presentes instruções contêm informações importantes acerca da operação e do funcionamento seguros da caldeira de aquecimento.

A caldeira de aquecimento especial a gás/óleo/gás Logano SC115/SC115T passará a ser designada genericamente por caldeira de aquecimento.

## 1.2 Utilização correcta

A caldeira de aquecimento só pode ser utilizada para o aquecimento de água e para fornecimento de água quente, por ex. para uma moradia ou vários apartamentos. Podem ser utilizados todos os queimadores a gás/óleo ou gás, aprovados pelas normas EN 267 ou EN 676, desde que os seus campos de operação correspondam às características técnicas da caldeira de aquecimento.

Nestas caldeiras são utilizados os aparelhos de regulação Logamatic.

## 1.3 Simbologia utilizada

Nestas instruções são utilizados os seguintes símbolos para identificação de perigos:



**AVISO!**

### PERIGO DE VIDA

Indica um eventual perigo, o qual, sem a devida precaução pode causar lesões graves, mesmo a morte.



**CUIDADO!**

### PERIGO DE LESÃO/ DANOS NA INSTALAÇÃO

Indica uma situação potencialmente perigosa que pode causar ferimentos ligeiros ou de média gravidade ou danos materiais.



### INFORMAÇÃO PARA O INSTALADOR

Recomendações ao utilizador para uma utilização e ajuste otimizados do aparelho e outras informações úteis.

### → Referências

As referências a um determinado ponto ou a uma outra documentação estão identificadas com uma seta →.

## 1.4 Observe estas indicações

Passará a conhecer a utilização correcta da sua instalação de aquecimento,

- deixando-se orientar pela sua empresa especializada em aquecimento aquando da entrega do equipamento
- lendo atentamente este manual de instruções.

Apenas efectue acções na caldeira de aquecimento, desde que as mesmas estejam descritas neste manual de instruções.



**AVISO!**

### PERIGO DE VIDA

Quando utilizado por pessoal não qualificado.

- Deverá certificar-se de que a montagem, colocação em funcionamento e manutenção sejam efectuadas somente por empresas especializadas em aquecimento. Especialmente no manuseamento de componentes eléctricos e no sistema de abastecimento de combustível requerem a devida qualificação.



**AVISO!**

### PERIGO DE VIDA

devido a explosão de gases inflamáveis. Em caso de cheiro de gás, existe perigo de explosão.

- Não utilizar chama aberta! Não fumar! Não utilizar o isqueiro!
- Evitar a formação de faíscas! Não accionar interruptores eléctricos, telefone, tomadas e campainhas!
- Fechar a válvula de corte principal de gás.
- Abrir janelas e portas!
- Avisar os moradores, mas não tocar à campainha!
- Sair do edifício!
- Telefonar para a empresa de fornecimento de gás e para a empresa especializada em aquecimento no exterior do edifício!
- Se necessário avisar a polícia ou os bombeiros!
- Em caso de vazamentos audíveis, abandonar imediatamente a zona de perigo!

**AVISO!****PERIGO DE VIDA**

devido à não observação da segurança do do próprio manual em casos de emergência, por ex. num incêndio.

- Nunca coloque a sua vida em perigo. A sua própria segurança está sempre em primeiro lugar.

**1.4.1 Indicações para o local de montagem****AVISO!****PERIGO DE VIDA**

por envenenamento.

Uma ventilação insuficiente pode causar fugas perigosas de gases de combustão.

- Preste atenção para que as aberturas de entrada e saída de ar não estejam reduzidas ou fechadas.
- Mantenha fechadas as portas para o local da instalação.
- Proteja o local da instalação e, especialmente, as aberturas de entrada de ar contra a penetração de animais pequenos, por ex. por meio de grades de ar.
- A caldeira de aquecimento não poderá ser utilizada se não eliminar de imediato a falha.

**AVISO!****PERIGO DE INCÊNDIO**

devido a materiais e líquidos inflamáveis.

- Assegure-se de que não existem materiais ou líquidos inflamáveis nas proximidades da caldeira de aquecimento.

**CUIDADO!****DANOS NA INSTALAÇÃO**

devido à formação de gelo.

- Tenha atenção para que o local a instalação da caldeira de aquecimento esteja protegida de congelamento.

## 2 Descrição do produto

Um técnico especializado deverá instalar na caldeira de aquecimento com um queimador que seja adequado.

Os componentes principais da caldeira de aquecimento especial a gásóleo/gás Logano SC115 (→ fig. 1) e SC115T (→ fig. 2) são:

- Bloco da caldeira com acumulador de águas quentes sanitárias integrado.  
O bloco da caldeira transmite à água de aquecimento o calor gerado pelo queimador.  
O acumulador armazena e aquece a água potável.
- Porta do queimador.
- Revestimento da caldeira, isolamento térmico e revestimento da porta do queimador.  
O revestimento da caldeira, o isolamento térmico e o revestimento da porta do queimador evitam a perda de calor.
- Aparelho de regulação.  
O aparelho de regulação serve para a monitorização e o comando de todos os componentes eléctricos da caldeira de aquecimento.

**CE** Este produto está de acordo relativamente à construção e ao seu modo de operação, com as directivas europeias e com os requisitos nacionais suplementares. A conformidade vem comprovada com o símbolo CE. Pode consultar a declaração de conformidade do produto à Buderus em Portugal.

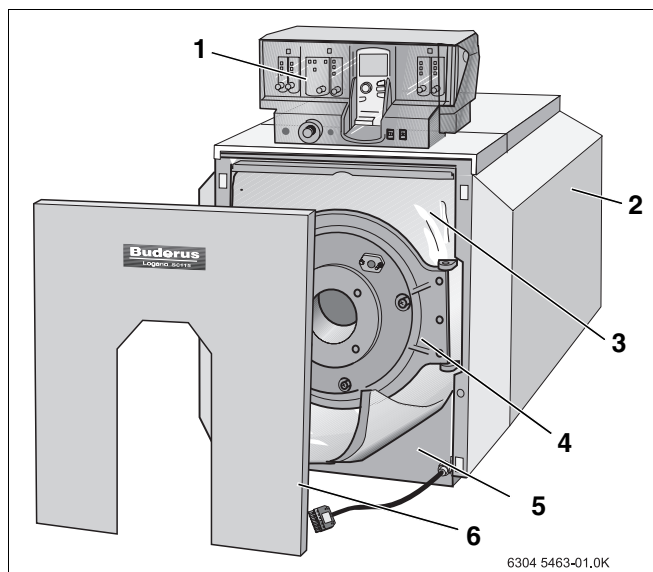


Fig. 1 Caldeira de aquecimento especial a gásóleo/gás Logano SC115

- 1 Aparelho de regulação
- 2 Revestimento da caldeira
- 3 Isolamento térmico
- 4 Porta do queimador
- 5 Bloco da caldeira
- 6 Revestimento da porta do queimador

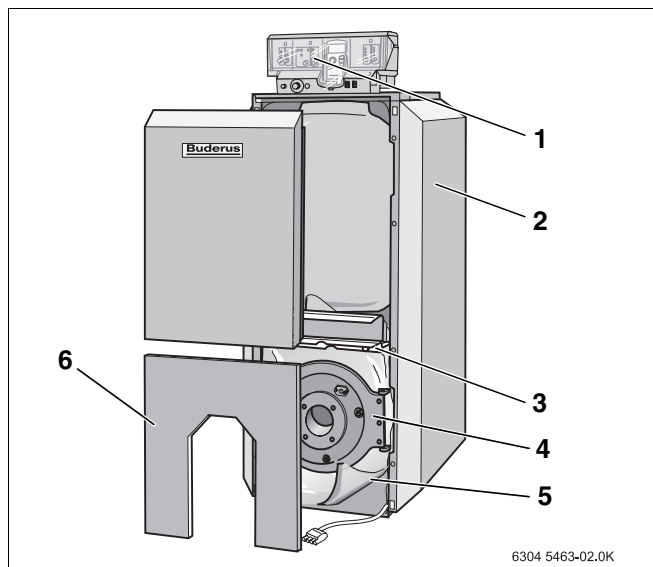


Fig. 2 Caldeira de aquecimento especial a gásóleo/gás Logano SC115T

- 1 Aparelho de regulação
- 2 Revestimento da caldeira
- 3 Isolamento térmico
- 4 Porta do queimador
- 5 Bloco da caldeira com acumulador de águas quentes sanitárias incorporado
- 6 Revestimento da porta do queimador

## 3 Operação da instalação de aquecimento

### 3.1 Antes da ligação

Antes de ligar a instalação, certifique-se:

- que a pressão operacional é suficiente,
- que a alimentação de combustível esteja aberta no dispositivo central de fecho e,
- que o interruptor de emergência do aquecimento está ligado.

### 3.2 Verificar a pressão operacional e, se necessário, atestar água de aquecimento e purgar

#### 3.2.1 Quando deve verificar a pressão operacional?

A água de aquecimento inicialmente abastecida no enchimento perde bastante volume nos primeiros dias, pois a libertação de gás ainda é bastante forte. Assim, formam-se bolhas de ar e de água que começam a gorgolhar.

- Nas instalações de aquecimento novas, verifique diariamente a pressão operacional e, se necessário, ateste a água e purgue os radiadores.
- Posteriormente, verifique mensalmente a pressão operacional, atestando a água e purgando os radiadores quando necessário.

#### 3.2.2 Verificar a pressão operacional

A empresa especializada em aquecimento regulou o ponteiro vermelho do manómetro para a pressão de serviço necessária (pelo menos 1 bar de sobrepressão).

- Verifique se o ponteiro do manómetro está dentro da marcação verde.
- Se o ponteiro do manómetro ultrapassar a marcação verde, ateste água de aquecimento.

#### 3.2.3 Encher com água de aquecimento e purgar

Solicite à empresa especializada em aquecimento que lhe indique onde se situa, na sua instalação, a torneira E/D (torneira de enchimento e drenagem da caldeira) para atestar água de aquecimento.

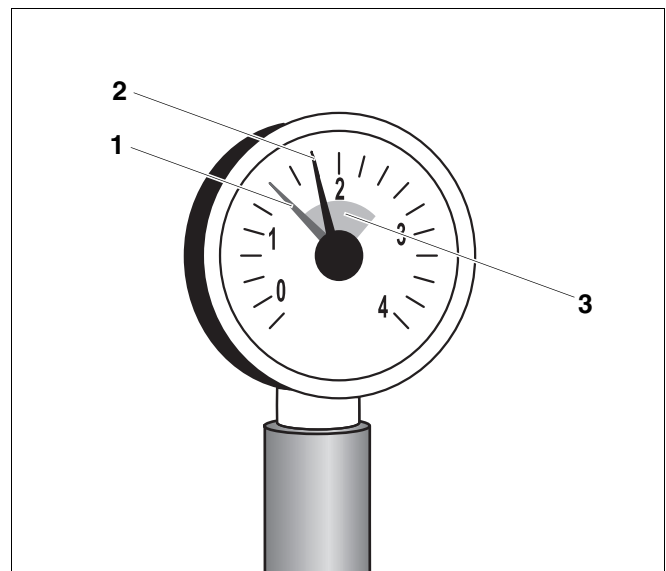


Fig. 3 Manómetro para sistemas fechados

- 1 Ponteiro vermelho
- 2 Ponteiro do manómetro
- 3 Marcação verde

**DANOS NA INSTALAÇÃO**

devido a tensões térmicas.

**CUIDADO!**

Se atestar a instalação de aquecimento no estado quente, as tensões causadas pela temperatura poderão originar fendas devido à tensão. A caldeira de aquecimento perderá a estanqueidade.

- Encha a instalação de aquecimento apenas no estado frio (a temperatura de avanço da caldeira pode ter no máximo 40 °C).
- Ligue a mangueira à torneira de água. Colocar a mangueira cheia de água na bucha de mangueira da torneira E/D, apertar com abraçadeiras e abrir a torneira E/D.
- Encha lentamente a instalação de aquecimento, observando o indicador de pressão (manómetro).
- Feche a torneira de água e a torneira E/D quando a pressão operacional pretendida tiver sido atingida.
- Purgue o sistema de aquecimento através das válvulas de purga nos radiadores.
- Se a pressão operacional baixar devido à purga, é necessário atestar a água.
- Solte a mangueira da torneira E/D.

**DANOS NA INSTALAÇÃO**

devido ao reabastecimento frequente.

**CUIDADO!**

Se tiver de atestar a água de aquecimento com frequência, consoante a qualidade da água, a instalação de aquecimento poderá ser danificada por corrosão e formação de calcário.

- Informe-se junto da sua empresa especializada em aquecimento se poderá utilizar a água local sem qualquer tipo de tratamento, ou se terá de a tratar.
- Informe a sua empresa especializada em aquecimento se tiver de atestar a instalação frequentemente com água complementar.

### 3.3 Colocar a instalação de aquecimento em serviço através do aparelho de regulação

Coloque a sua caldeira de aquecimento em serviço através do aparelho de regulação (no exemplo aparelho de regulação Logamatic 4000 (→ fig. 4) e Logamatic 2107 (→ fig. 5). Ao colocar o aparelho de regulação em serviço, o queimador liga-se automaticamente. O queimador pode ser ligado depois a partir do aparelho de regulação. Para mais informações sobre este assunto, consulte o manual de instruções do respectivo aparelho de regulação ou do queimador.

- Ajuste o regulador de temperatura de água da caldeira para "AUT".
- Coloque o interruptor de operação na posição "I" (LIGAR).



#### INFORMAÇÃO PARA O INSTALADOR

- Informações sobre a operação, por ex. regulação das temperaturas, é encontrada na → documentação do respectivo aparelho de regulação.

### 3.4 Desligar a instalação de aquecimento

- Desligue o interruptor de serviço no aparelho de regulação (posição "0"). Desta forma, a caldeira de aquecimento será desligada com todos os componentes (por ex. o queimador).
- Feche o dispositivo principal de fecho do combustível.



#### CUIDADO!

#### DANOS NA INSTALAÇÃO

devido a gelo.

Se a instalação de aquecimento não estiver em operação, esta poderá congelar em caso de gelo.

- Deixe a instalação de aquecimento constantemente ligada, na medida do possível.
- Proteja a instalação de aquecimento para que não congele, esvaziando, se necessário, as tubagens de água de aquecimento e de água potável no ponto mais baixo.

### 3.5 Procedimento em caso de emergência

No caso de uma emergência, por ex. incêndio, proceda da seguinte forma:

- Nunca coloque a sua vida em perigo. A sua própria segurança está sempre em primeiro lugar.
- Cortar o abastecimento de combustível.
- Desligar a instalação de aquecimento da corrente eléctrica através do interruptor de emergência ou através do respectivo disjuntor.

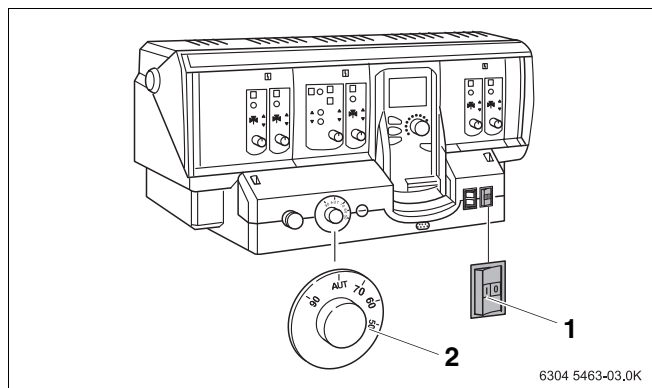


Fig. 4 Aparelho de regulação Logamatic 4000

- 1 Interruptor de serviço
- 2 Regulador de temperatura da água da caldeira

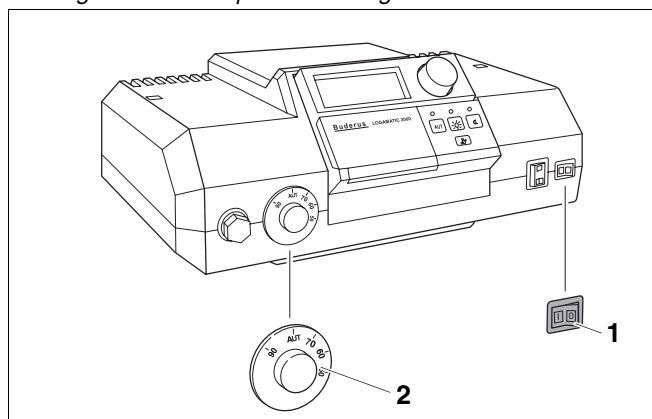


Fig. 5 Aparelho de regulação Logamatic 2107

- 1 Interruptor de serviço
- 2 Regulador de temperatura da água da caldeira

### 3.6 Indicações sobre a operação

#### O combustível adequado

Para um funcionamento da instalação de aquecimento sem problemas é necessário utilizar o tipo e a qualidade de combustível correctos.



**CUIDADO!**

#### **DANOS NA INSTALAÇÃO**

devido à utilização de combustível errado.

- Utilize apenas o combustível indicado.

Solicite à sua empresa especializada em aquecimento que esta o aconselhe, se pretender modificar a sua instalação de aquecimento para um outro tipo de combustível e ou combustível com especificação diferente.

#### Local da montagem



**CUIDADO!**

#### **DANOS NA CALDEIRA**

devido a ar de combustão poluído.

- Nunca utilize produtos de limpeza com cloro nem hidrocarbonetos halogenados (por ex., em embalagens sob pressão, solventes, detergentes, tintas e colas).
- Evite a incidência de elevados níveis de poeira.



**CUIDADO!**

#### **DANOS NA INSTALAÇÃO**

devido a água.

- Em caso de risco iminente de inundação, a caldeira de aquecimento deve ser desligada atempadamente do fornecimento de combustível e da alimentação eléctrica da rede antes da entrada de água (→ capítulo 3.4, página 8).
- Mandar uma empresa especializada verificar a sua instalação de aquecimento depois da entrada de água, antes de voltar a colocá-la em funcionamento.
- Os acessórios, dispositivos de regulação e de comando que tenham estado em contacto com água devem ser substituídos por uma empresa especializada, antes da nova colocação em serviço.

**Utilize somente este combustível:**

\_\_\_\_\_  
Carimbo/assinatura/data

### 3.7 Porque é importante efectuar uma manutenção regular?

As instalações de aquecimento devem ter uma manutenção regular pelos seguintes motivos:

- para obter um elevado rendimento da instalação e para utilizá-la de forma económica (com baixo consumo de combustível),
- para atingir uma elevada segurança operacional,
- para manter a combustão a um nível de qualidade elevado no que diz respeito ao meio ambiente.



**CUIDADO!**

#### **DANOS NA INSTALAÇÃO**

devido a limpeza e manutenção deficientes ou não efectuadas.

- Solicite a inspecção, limpeza e manutenção anuais da instalação a uma empresa especializada.
- Recomendamos que celebre um contrato de inspecção anual e de manutenção em função da necessidade.

## 4 Eliminação de falhas/avarias

### 4.1 Reconhecer e eliminar avarias/falhas

Avárias/falhas na instalação de aquecimento são indicadas no visor do aparelho de regulação, informações mais detalhadas das indicações de avarias/falhas encontrará no manual de instruções do respectivo aparelho de regulação. Em caso de falha ou avaria no queimador acende-se ainda a luz indicadora de falhas no queimador.



**CUIDADO!**

#### **DANOS NA INSTALAÇÃO**

devido a gelo.

Se a instalação de aquecimento não estiver em operação por se ter desligado devido a uma falha/avaría, esta poderá congelar em caso de gelo.

- Elimine imediatamente a falha ou avaría e volte a colocar a instalação de aquecimento em funcionamento.
- Se isto não for possível, proteja a instalação de aquecimento para que não congele, esvaziando, se necessário, as tubagens de água de aquecimento e de água potável no ponto mais baixo.

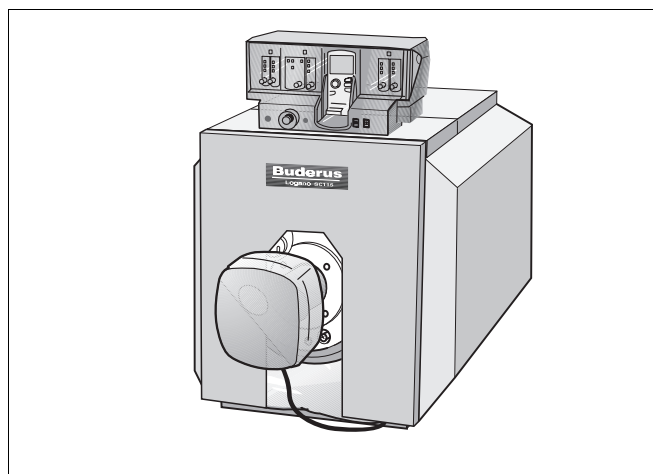


Fig. 6 Caldeira de aquecimento SC115 com queimador externo

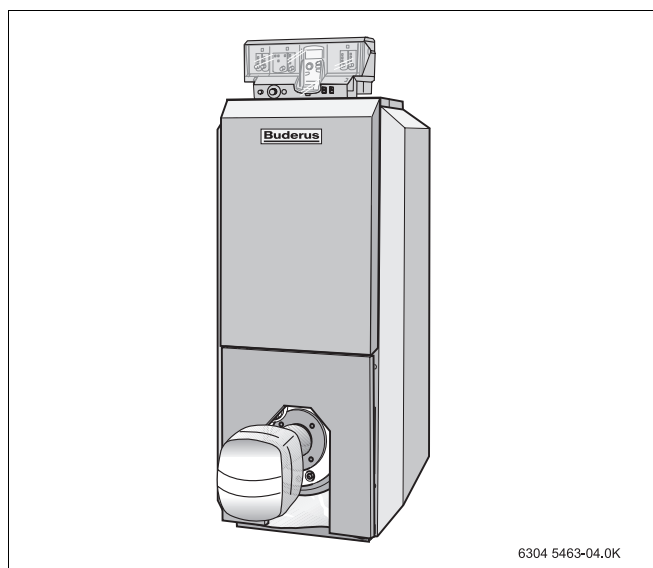


Fig. 7 Caldeira de aquecimento SC115T com queimador externo

Empresa distribuidora de equipamento térmico:

**Buderus**

BBT Thermotechnik GmbH, D-35573 Wetzlar  
[www.heiztechnik.buderus.de](http://www.heiztechnik.buderus.de)  
[info@heiztechnik.buderus.de](mailto:info@heiztechnik.buderus.de)