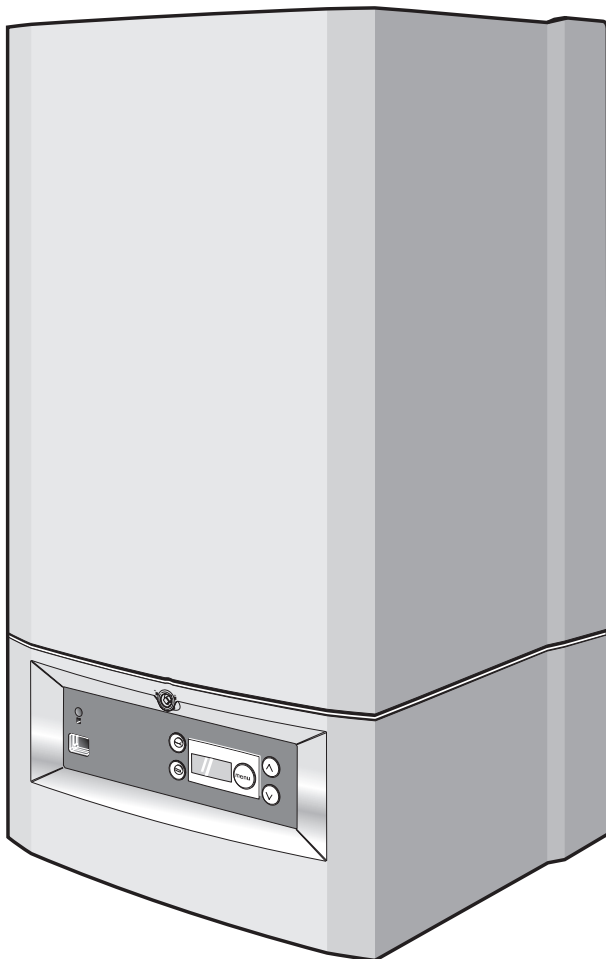


Instruções de utilização

**Caldeira de condensação a gás
Logamax plus GB022-24/24K**



Buderus

Indicações de utilização gerais importantes

O aparelho só pode ser utilizado de acordo com as especificações e sob observação das instruções de utilização. A manutenção e a reparação só podem ser realizadas por técnicos especializados autorizados.

O aparelho só pode ser manuseado nas combinações e com os acessórios e peças de substituição que constam nas instruções de utilização. Utilize outras combinações, acessórios e peças de desgaste apenas se estas estiverem expressamente previstas para a aplicação em causa e não prejudicarem as características técnicas e os requisitos de segurança.

Estimado cliente,

As caldeiras de gás de condensação Logamax plus GB022-24/24K foram construídas de acordo com os mais recentes conhecimentos tecnológicos e as normas de segurança técnica. Facilidade na utilização foi um dos aspectos mais importantes.

Para uma utilização especialmente segura, económica e ecológica da instalação recomendamos que respeite minuciosamente as indicações de segurança e as instruções de utilização.

1 Indicações de segurança



Se cheirar a gás:

- 1) **Não fazer chama aberta! Não fumar!**
- 2) **Evitar a formação de faíscas!**
Não utilizar interruptores eléctricos, o telefone ou a campainha da porta!
Não tocar nas fichas de rede!
- 3) **Fechar a válvula de corte geral!**
- 4) **Abrir janelas e portas!**
- 5) **Avisar os moradores e abandonar o edifício!**
- 6) **Telefonar para a empresa de fornecimento de gás ou para o instalador do aquecimento a partir do exterior do edifício!**

Em outras situações de perigo cortar imediatamente a instalação de gás através da válvula geral e desligar a corrente da instalação, por exemplo desligar o interruptor de emergência do aquecimento frente à sala de caldeiras.

2 Local de instalação/ Sala de caldeiras



ATENÇÃO!

As aberturas de entrada e saída de ar não podem estar diminuídas ou fechadas.



ATENÇÃO!

Não podem ser armazenados ou utilizados materiais ou líquidos inflamáveis na proximidade da caldeira.



INDICAÇÃO PARA O UTILIZADOR

Para evitar danos no aparelho de aquecimento, deve ser evitada a contaminação do ar de combustão com hidrácidos (por exemplo em sprays e solventes e produtos de limpeza, tinta e cola), assim com uma formação acentuada de poeira. O local no qual o aparelho de aquecimento está montado deve estar bem ventilado e protegido do perigo de gelo.

3 Trabalhos no aparelho de aquecimento



ATENÇÃO!

A montagem, a ligação do gás, a primeira colocação em funcionamento, a ligação à rede de electricidade, assim como a manutenção, só podem ser realizados por um técnico especializado qualificado.

4 Operação

O técnico de aquecimentos deverá informar o utilizador de forma detalhada sobre o funcionamento e a operação da instalação de aquecimento e facultar-lhe os dados técnicos.

5 Frequência da manutenção

O aparelho deve ser submetido a manutenção uma vez em cada dois anos por um serviço de instalação e assistência técnica autorizado.

6 Campo de aplicação

A caldeira destina-se exclusivamente ao aquecimento de água para sistemas de aquecimento centrais e/ou instalações de água quente.

7 Colocação em funcionamento

Respeite também as instruções de utilização do aparelho de regulação!

7.1 Verificação da pressão da água

- Controlar a pressão actual da instalação no manómetro de pressão por baixo do aparelho de aquecimento. A pressão de enchimento adequada é de 1,5 bar.

7.2 Reenchimento e purga do ar da instalação de aquecimento



ATENÇÃO!

O aparelho de aquecimento não pode ser iniciado nesta altura.



ATENÇÃO!

Não é permitido adicionar produtos anticongelantes à água de aquecimento!



INDICAÇÃO PARA O UTILIZADOR

A instalação de aquecimento só pode ser enchida com água limpa da torneira.

- Colocar o aparelho fora de serviço colocando o interruptor de funcionamento na posição "0" (fig. 1, pos. 1).
- Ligar uma mangueira à torneira de água e deixar encher com água até já não existir ar na mangueira.
- Fechar a torneira da água.

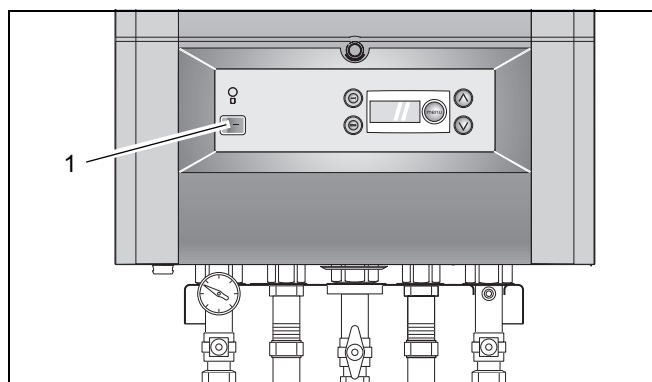


fig. 1 Interruptor de funcionamento DBA

- Ligar a mangueira à torneira de enchimento do aparelho (fig. 2).



AVISO!

ATENÇÃO!

A purga do ar da instalação de aquecimento é importante. Se a instalação de aquecimento for enchida lentamente, todo o ar da instalação de aquecimento irá acumular-se no ponto mais alto.

- Abrir totalmente a torneira de água e abrir apenas parcialmente a torneira de enchimento. Deste modo a instalação de aquecimento é enchida correctamente.
- Encher a instalação até uma pressão de aprox. 1,5 bar e fechar depois a torneira de enchimento.
- Abrir e fechar todas as válvulas de purga na instalação de baixo para cima de modo a que todo o ar na instalação de aquecimento possa sair.
- Depois de todo o ar ter saído da instalação, controlar a pressão no visor. Se a pressão for inferior a 1,0 bar, o aparelho deve ser reenchido tal como está descrito acima.
- Fechar a torneira da água.
- Fechar a torneira de enchimento do aparelho.
- Retirar a mangueira.

**INDICAÇÃO PARA O UTILIZADOR**

No entanto, se for necessário reencher com frequência a instalação de aquecimento, isso significa que se trata provavelmente de uma perda de água. Informe a empresa especializada de aquecimentos.

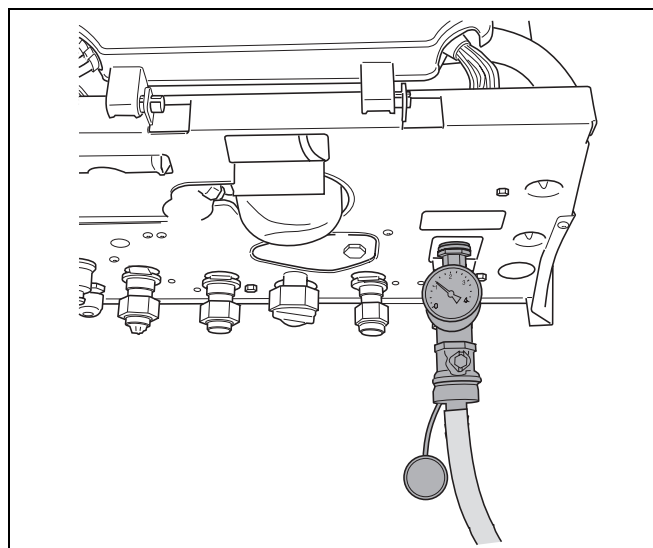


fig. 2 Encher a instalação de aquecimento

7.3 Regulações no DBA

O aparelho de aquecimento está equipado com um DBA. O DBA é a central de comutação do aparelho de aquecimento. Ele permite realizar a operação do aparelho, assim como todas as regulações, por exemplo a regulação da temperatura da água quente.

No DBA existem os seguintes elementos:

Interruptor de funcionamento

Accionando o interruptor de funcionamento (fig. 3, **pos. 1**) é possível ligar e desligar o abastecimento de corrente eléctrica do aparelho.

Tecla Reset

Se for exibido um código de avaria no visor devido a uma avaria intermitente, é possível reiniciar o aparelho com a tecla Reset (fig. 3, **pos. 2**).



INDICAÇÃO PARA O UTILIZADOR

Só é possível efectuar o reset do aparelho de aquecimento se aparecer no visor um código de erro intermitente.




Tecla de assistência técnica

Depois de premir a tecla de assistência técnica (fig. 3, **pos. 3**) o aparelho de aquecimento estará a funcionar no modo de assistência técnica (fig. 4).

Visor

No visor (fig. 3, **pos. 4**) são exibidas todas as regulações e os códigos de erro (fig. 5).

Tecla de menu

É possível ter acesso aos parâmetros de regulação da caldeira através do DBA com a ajuda da tecla de menu , das teclas  e  (fig. 3, **pos. 5, 6 e 7**) e observando as indicações do visor. Ver menu 2: "Regulações" na página 8.

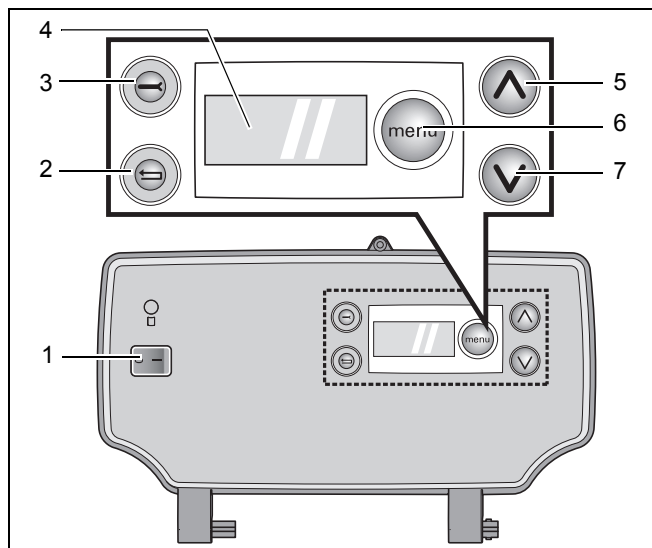


fig. 3 DBA

pos. 1: Interruptor de funcionamento

pos. 2: Tecla Reset

pos. 3: Tecla de assistência técnica

pos. 4: Visor

pos. 5: Tecla de seta para cima

pos. 6: Tecla de menu

pos. 7: Tecla de seta para baixo

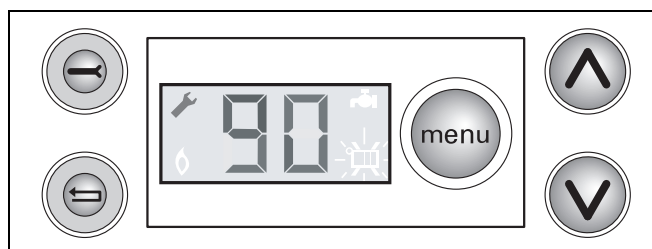


fig. 4 DBA com chave de parafusos em modo de assistência técnica

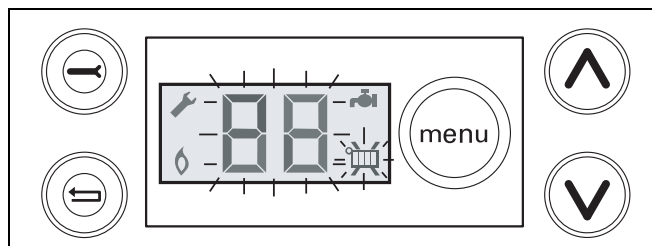




fig. 5 Regulações do menu DBA

7.3.1 Efectuar regulações

- Predefinir o funcionamento de água quente:
Predefinir com a tecla de menu "menu" (fig. 3, pos. 6) o funcionamento de água quente desejado da caldeira (ver tab. 1 e menu 2: "Regulações" na página 8).

Regulação	Significado
 - ECO / arranque a frio	Conforto mínimo - menor consumo de energia e evitar depósitos de calcário. Caldeira só está em funcionamento durante o consumo de água quente.
 - Conforto / arranque a quente	Conforto máximo por esperar pouco tempo pela água quente.

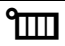

Tab. 1 Predefinir o funcionamento de água quente

- Predefinir o valor nominal de água quente:
Predefinir com a tecla de menu "menu" (fig. 3, pos. 6) a temperatura desejada da água quente (ver tab. 2 e menu 2: "Regulações" na página 8).

Regulação	Unidade	Significado
40 ... 60	°C	Temperatura de saída desejada da água quente.

Tab. 2 Predefinir o valor nominal de água quente

- Predefinir o funcionamento de aquecimento:
Predefinir com a tecla de menu "menu" (fig. 3, pos. 6) o funcionamento de aquecimento desejado da caldeira (ver tab. 3 e menu 2: "Regulações" na página 8).

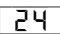





Regulação	Significado
	Funcionamento de aquecimento ligado
	Funcionamento de aquecimento desligado (funcionamento de Verão) Funcionamento de água quente mantém-se.

Tab. 3 Predefinir o funcionamento de aquecimento

- Predefinir a temperatura de entrada do aquecimento:
Regular com a tecla de menu "menu" (fig. 3, pos. 6) a temperatura desejada da água da caldeira para o funcionamento de aquecimento (ver tab. 4 e menu 2: "Regulações" na página 8).

Regulação	Unidade	Significado
30 ... 90	°C	Temperatura de entrada desejada do aquecimento para a água de aquecimento.

Tab. 4 Predefinir o valor nominal da temperatura de entrada do aquecimento


Menu Funcionamento normal			
1	 24	Temperatura de entrada do aquecimento medida actualmente em °C.	
2		Manter a tecla  premida.	
3		Fluxo de água quente actual em litros/minuto.	
4		Continuar com o menu Funcionamento normal?	Sim → Etapa 6 Não → Etapa 5
5		Largar a tecla  .	→ Etapa 1
6		Manter a tecla  premida.	
7	 H	Código de funcionamento. Ver também tab. 5. Neste caso: O aparelho está operacional. Não existe uma necessidade térmica.	→ Etapa 4

Menu 1 Funcionamento normal



Menu Regulações			
1	Temperatura de entrada do aquecimento medida actualmente em °C.		
2	Abrir o menu Regulações?.	Sim	→ Etapa 3
		Não	→ Etapa 1
3	Premir a tecla 1 x.		
4	A caldeira é um aparelho combinado ?	Sim	→ Etapa 5
		Não	→ Etapa 9
5	/ Funcionamento de água quente regulado. Logo que apareça no visor pode ser lido o funcionamento de água quente actual ou regulado conforme necessário.		
6	Regular o funcionamento de água quente regulado?	Sim	→ Etapa 7
		Não	→ Etapa 8
7	Premindo uma ou várias vezes as teclas e pode ser ligado e desligado o funcionamento de água quente. : funcionamento de água quente em ECO, : funcionamento de água quente em arranque a quente.		
8	Premir a tecla 1 x.		
9	Temperatura da água quente regulada em °C. Logo que apareça no visor pode ser lida a temperatura actual da água quente ou regulada conforme necessário.		
10	Regular a temperatura da água quente?	Sim	→ Etapa 11
		Não	→ Etapa 12
11	Mais baixa: Diminuir a temperatura da água quente com a tecla . Mais alta: Aumentar a temperatura da água quente com a tecla .		
12	Premir a tecla 1 x.		
13	/ Funcionamento de água quente regulado. Logo que apareça no visor pode ser lido o funcionamento de aquecimento actual ou regulado conforme necessário.		
14	Regular o funcionamento de aquecimento regulado?	Sim	→ Etapa 15
		Não	→ Etapa 16
15	Premindo uma ou várias vezes as teclas e pode ser ligado ou desligado o funcionamento de aquecimento. : funcionamento de aquecimento ligado, : funcionamento de aquecimento desligado.		
16	Premir a tecla 1 x.		
17	Temperatura de entrada do aquecimento regulada em °C. Logo que apareça no visor pode ser lida a temperatura de entrada actual do aquecimento ou regulada conforme necessário.		
18	Regular a temperatura de entrada do aquecimento?	Sim	→ Etapa 19
		Não	→ Etapa 20
19	Mais baixa: Diminuir a temperatura de entrada do aquecimento com a tecla . Mais alta: Aumentar a temperatura de entrada do aquecimento com a tecla .		
20	Não foi premida uma tecla durante pelo menos 10 segundos ou a tensão de rede foi interrompida?	Sim	→ Etapa 22
		Não	→ Etapa 21
21	Premir a tecla 1 x.		
22	As regulações eventualmente alteradas estão agora confirmadas.		→ Etapa 1

Menu 2 Regulações

7.4 Mensagens de prontidão de funcionamento e de avaria

Com a ajuda da tecla  é possível visualizar o estado de funcionamento e as mensagens de avaria.

Se o código indicado não estiver mencionado na tab. 5, deverá consultar o técnico de aquecimentos.

Reprodução do visor depois de premir a tecla 	Descrição	Medida
0A, 0C, 0E, 0H, 0L, 0U, 0Y	Aparelho está operacional	
ER.	Queimador não acende.	Premir a tecla Reset  (fig. 3, pos. 2). Se o queimador não acender após várias tentativas de Reset, deverá consultar o técnico de aquecimentos.
-H	Aparelho em funcionamento de aquecimento	Conforto máximo a 60° C
=H	Aparelho em funcionamento de água quente	

Tab. 5 Mensagens de indicação normal e de funcionamento e de avaria

8 Colocação fora de serviço

8.1 Aspectos gerais da colocação fora de serviço

- Colocar o interruptor de funcionamento na posição "0" (fig. 6, pos. 1).

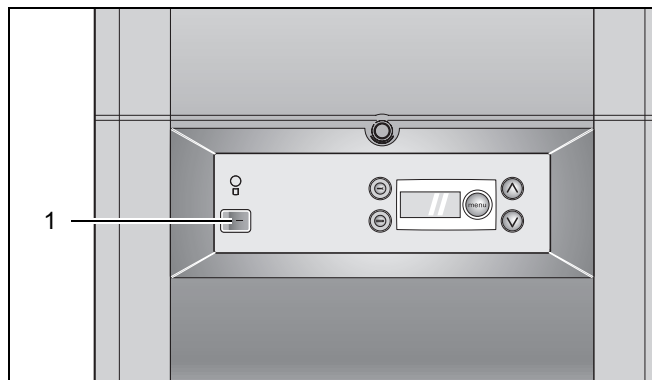


fig. 6 Interruptor de funcionamento DBA

- Fechar a torneira de fecho do gás no sentido dos ponteiros do relógio (fig. 7, pos. 1).

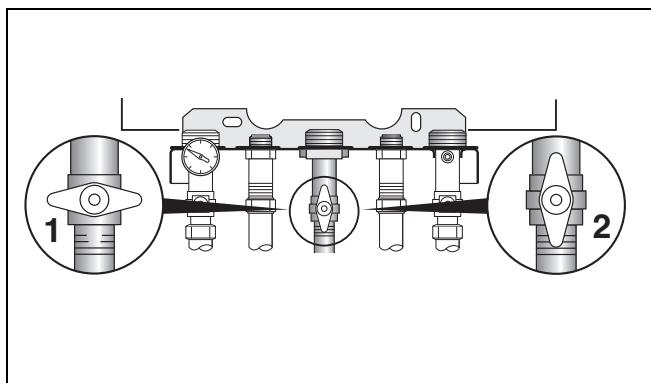


fig. 7 Torneira de fecho do gás

pos. 1: Torneira de fecho do gás fechada

pos. 2: Torneira de fecho do gás aberta

8.2 Esvaziar a instalação de aquecimento

- Colocar o aparelho fora de serviço de acordo com o Ponto 8.1.
- Ligar a mangueira à válvula de enchimento do aparelho (fig. 8).
- Abrir por completo a válvula de enchimento e de esvaziamento. Deste modo a instalação de aquecimento é esvaziada correctamente.
- Abrir e fechar todas as válvulas de purga na instalação de cima para baixo de modo a que toda a água na instalação de aquecimento possa sair.
- Fechar a torneira de enchimento e de esvaziamento da caldeira.
- Retirar a mangueira.
- Montar a tampa de fecho na válvula de enchimento e esvaziamento

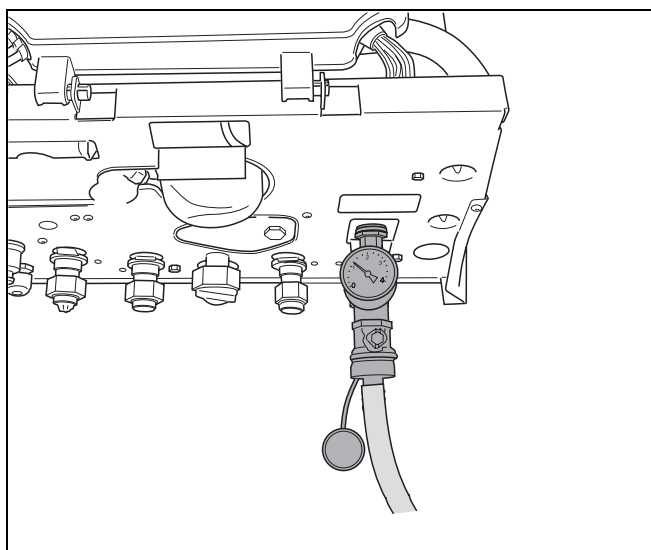


fig. 8 Esvaziar a instalação de aquecimento

8.3 Perigo de gelo

Perigo de gelo para o aparelho de aquecimento

O aparelho de aquecimento está automaticamente protegido contra o gelo. Se a temperatura da água descer abaixo dos 7 °C, o aparelho é acelerado automaticamente.

Perigo de gelo para a instalação de aquecimento

- Regular o regulador da temperatura ambiente para 16 °C. Consulte as instruções de utilização do regulador da temperatura ambiente para mais informações.



ATENÇÃO!

A instalação de aquecimento poderá congelar em caso de gelo se não estiver em funcionamento. Descarregue por isso a água de aquecimento de toda a instalação de aquecimento.



ATENÇÃO!

Não é permitido adicionar produtos anticongelantes à água de aquecimento!

Empresa especializada de aquecimentos:

Buderus

BBT Thermotechnik GmbH, D-35573 Wetzlar
www.heiztechnik.buderus.de
info@heiztechnik.buderus.de