

## Logano plus SB735

Para o operador

Ler atentamente antes da  
utilização

## Caro cliente,

A caldeira de condensação a gás Logano plus SB735 da Buderus foi construída e fabricada de acordo com os mais recentes conhecimentos tecnológicos e as regras técnicas de segurança, tendo sido dada especial atenção à sua facilidade de utilização.

Para uma utilização idealmente segura, ecológica e económica da instalação, recomendamos que leia atentamente e cumpra as indicações de segurança e as instruções de utilização.



**AVISO!**

### PERIGO DE EXPLOSÃO

Em caso de cheiro a gás existe o perigo de explosão!

- Não utilizar chamas!
- Não fumar!
- Evitar a formação de faíscas!  
Não accionar qualquer interruptor eléctrico, nem utilizar o telefone, fichas ou campainhas!
- Fechar o dispositivo principal de corte do gás!
- Abrir janelas e portas!
- Avisar os moradores!
- Sair do edifício!
- Telefonar à empresa fornecedora de gás ou à empresa especializada em equipamento térmico, a partir do exterior do edifício!

Em outros casos de perigo, fechar imediatamente o dispositivo principal de corte do gás e desligar o interruptor de emergência do aquecimento em frente da câmara de aquecimento!

### Local de instalação/câmara de aquecimento

As entradas e saídas de entrada e saída de ar nunca devem ser fechadas nem reduzidas.

Materiais ou líquidos inflamáveis nunca podem ser guardados ou utilizados nas imediações da caldeira de aquecimento.

Para evitar danos na caldeira, devem ser eliminadas as impurezas do ar de combustão resultantes de hidrocarbonetos halogenados (por ex. contidos em aerossóis, solventes e detergentes, tintas e colas) e da forte acumulação de pó. O local de instalação da caldeira de aquecimento tem de estar protegido contra o gelo e ter uma boa ventilação.

## Trabalhos na instalação de aquecimento



**AVISO!**

### PERIGO DE EXPLOSÃO

devido a gases inflamáveis.

- Certifique-se de que a montagem, a ligação do gás e gases queimados, a primeira colocação em funcionamento, a ligação eléctrica, assim como a manutenção e conservação apenas são efectuadas por uma empresa especializada em equipamento térmico.
- Certifique-se de que os trabalhos nas peças condutoras de gás são efectuados por uma empresa especializada em equipamento térmico e autorizada.

De acordo com o artigo §9 do regulamento sobre instalações de aquecimento, o proprietário é obrigado a realizar uma limpeza e manutenção regulares.

A limpeza e manutenção devem ser efectuadas uma vez por ano! Neste processo, deve ser verificado o funcionamento correcto de toda a instalação.

As falhas detectadas devem ser imediatamente eliminadas.

Recomendamos-lhe a celebração de um contrato de manutenção com uma empresa especializada.

### Instruções sobre o funcionamento e a utilização

O instalador deve familiarizar e instruir o proprietário da instalação sobre o funcionamento e utilização da instalação de aquecimento e entregar-lhe toda a documentação técnica.


## Estado da instalação de aquecimento

- Abrir as válvulas dos radiadores, válvulas de corte e válvulas de correção da instalação de aquecimento.
- Purgar toda a instalação nos pontos existentes.
- Verificar se as aberturas de limpeza e as portas estão fechadas.

Verificar o nível da água na instalação. Em instalações com um vaso de expansão aberto em cima, o ponteiro do manómetro deve coincidir com a marcação vermelha.

Em instalações fechadas, o ponteiro pode divergir do ajuste do ponteiro vermelho, mas dentro da marcação verde.

Em caso de falta de água, reabastecer a instalação.

 <b>AVISO!</b>	<p><b>PERIGO PARA A SAÚDE</b></p> <p>Respeitar a folha suplementar "Tratamento da água..." e VDI 2035!</p> <ul style="list-style-type: none"> <li>● Nunca retirar água da caldeira para fins de consumo.</li> </ul>
--	---

## Queimador

O queimador deverá ser ajustado às necessidades de aquecimento do edifício por um técnico especializado. O ajuste correcto do queimador deve ser comprovado no acto da entrega.

O ajuste do queimador deve ser verificado em intervalos anuais, juntamente com a pressão manométrica da chaminé (de acordo com as normas DIN 4755 e DIN 4756).

## Combustíveis

GPL ou gás natural.

Respeitar os dados do fornecedor do queimador!

## Colocação em funcionamento

A instalação deverá ser colocada em funcionamento pela primeira vez por uma empresa especializada (se possível, na presença do proprietário da instalação). Para a colocação em funcionamento e fora de serviço, também devem ser respeitadas as instruções especiais de utilização do queimador. Para a regulação com um aparelho de regulação Buderus, respeitar as instruções de utilização separadas. O decurso do aquecimento é efectuado automaticamente.

- Abrir a válvula de corte de gás.
- Colocar o interruptor Funcionamento (fig. 1, [1]) na posição "1" (LIGADO).
- Ajustar o regulador da temperatura da água da caldeira (fig. 1, [2]) para a temperatura pretendida. Na "Regulação Logamatic", o regulador da temperatura da água da caldeira está ajustado de fábrica para o modo automático "AUT".

## Colocação fora de serviço

- Fechar a válvula de corte de gás.
- Comutar o interruptor Funcionamento (fig. 1, [1]) da posição "1" (LIGADO) para a posição "0" (DESLIGADO).

No caso de uma interrupção mais prolongada do funcionamento, desligar a instalação da corrente. Para evitar a formação de corrosão e de calcário na caldeira, a instalação mantém-se cheia de água. Se, em caso de perigo de formação de gelo, a instalação de aquecimento não estiver em funcionamento, por ex., devido a uma desactivação por avaria, esta deve ser protegida contra o congelamento.

## Manutenção

Para os trabalhos de manutenção na caldeira de aquecimento e no queimador, devem ser respeitadas as instruções de montagem e de manutenção da caldeira de aquecimento e do queimador!

Para os trabalhos de manutenção no dispositivo de neutralização, respeitar as instruções separadas!

## Avárias

A avaria do queimador é indicada no queimador, no aparelho de regulação com um indicador luminoso e no visor (fig. 1, [3]).

- Premir o botão de eliminação de avarias no queimador.  
Se, mesmo depois de premir várias vezes o botão de eliminação de avarias, o queimador não funcionar, notificar a empresa especializada.

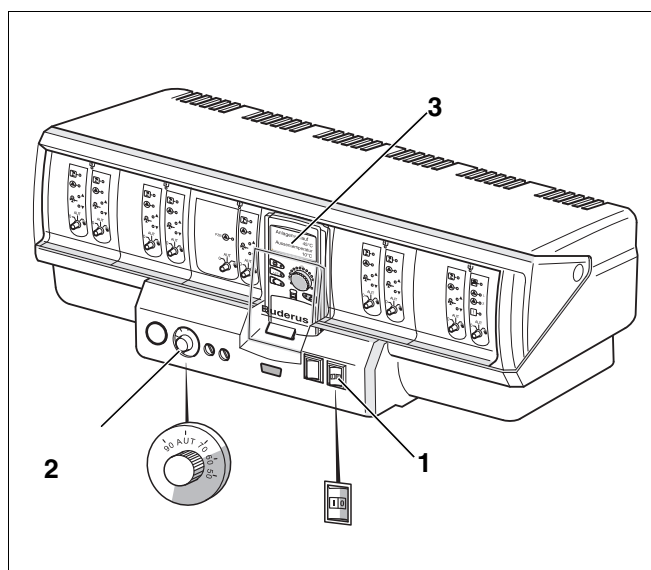


fig. 1 Aparelho de regulação Logamatic 4000







Bosch Termotecnologia SA  
Av. Infante D. Henrique lotes 2E/3E  
1800-220 Lisboa  
Telefon: +351 218 500 300  
Fax: +351 218 500 009  
Info.buderus@pt.bosch.com

**Buderus**