

Logano G125 ECO e Logano G125 ECO com queimador Logatop BE ECO

Para o utilizador

Ler atentamente antes da utilização.

| | | |
|----------|---|-----------|
| 1 | Para a sua segurança | 3 |
| 1.1 | Sobre estas instruções. | 3 |
| 1.2 | Utilização correcta | 3 |
| 1.3 | Esclarecimento dos símbolos utilizados | 3 |
| 1.4 | Respeite estas indicações | 3 |
| 1.4.1 | Indicações sobre o local de instalação. | 4 |
| 2 | Descrição do produto | 5 |
| 3 | Funcionamento da instalação de aquecimento | 6 |
| 3.1 | Antes da activação | 6 |
| 3.2 | Verificar a pressão operacional e, se necessário, reabastecer com água de aquecimento e purgar o ar. | 6 |
| 3.2.1 | Quando necessita de verificar a pressão operacional? | 6 |
| 3.2.2 | Verificar a pressão operacional | 6 |
| 3.2.3 | Reabastecer com água de aquecimento e purgar o ar | 7 |
| 3.3 | Colocar a instalação de aquecimento em funcionamento através do aparelho de regulação | 8 |
| 3.4 | Desligar a instalação de aquecimento | 8 |
| 3.5 | Procedimento em caso de emergência. | 8 |
| 3.6 | Indicações sobre o funcionamento | 9 |
| 3.7 | Por que motivo é importante efectuar uma manutenção regular? | 10 |
| 4 | Eliminar avarias | 11 |

1 Para a sua segurança

1.1 Sobre estas instruções

As presentes instruções contêm informações importantes acerca da utilização e do funcionamento seguros e correctos da caldeira de aquecimento.

A caldeira de aquecimento especial a gásóleo/gás Logano G125 ECO e G125 ECO com queimador Logatop BE passará a ser designada genericamente como caldeira de aquecimento.

1.2 Utilização correcta

A caldeira de aquecimento apenas pode ser utilizada para o aquecimento de água de aquecimento e para o aquecimento de água sanitária, por ex. para habitações unifamiliares ou multifamiliares.

1.3 Esclarecimento dos símbolos utilizados

Nestas instruções são utilizados os seguintes símbolos para a identificação de perigos:



AVISO!

PERIGO DE MORTE

Indica um eventual perigo que, sem as devidas precauções, pode causar lesões graves ou mesmo a morte.



CUIDADO!

PERIGO DE FERIMENTOS/ DANOS NA INSTALAÇÃO

Indica uma situação potencialmente perigosa que pode causar ferimentos ligeiros ou de média gravidade ou danos materiais.



INDICAÇÃO PARA O UTILIZADOR

Recomendações ao utilizador para uma utilização e configuração optimizadas do aparelho e outras informações úteis.

→ Referências

As referências a um determinado ponto ou a uma outra documentação estão identificadas com uma seta → .

1.4 Respeite estas indicações

Irá aprender a utilizar correctamente a sua instalação de aquecimento,

- ao receber instruções da sua empresa especializada em equipamento térmico no momento de entrega da instalação e
- ao ler atentamente estas instruções de utilização.

Apenas efectue trabalhos na caldeira de aquecimento se estes forem descritos nestas instruções de utilização.



AVISO!

PERIGO DE MORTE

devido a trabalhos efectuados por pessoal não qualificado.

- Tenha em atenção que a instalação, colocação em funcionamento e manutenção apenas são realizadas por empresas especializadas em equipamento térmico. Especialmente os trabalhos em componentes eléctricos e em peças componentes de combustível requerem a devida qualificação.




AVISO!


PERIGO DE MORTE


devido à inobservância da sua própria segurança em casos de emergência, por ex. em caso de incêndio.

- Nunca coloque a sua vida em perigo. A sua própria segurança está sempre em primeiro lugar.

1.4.1 Indicações sobre o local de instalação

| | |
|---|---|
|  <p>AVISO!</p> | <p>PERIGO DE MORTE</p> <p>devido a intoxicação. Uma ventilação insuficiente pode causar fugas perigosas de gases queimados.</p> <ul style="list-style-type: none">● Certifique-se de que as aberturas de entrada e saída de ar não estão reduzidas ou fechadas.● Mantenha as portas do local de instalação fechadas.● Proteja o local de instalação e, especialmente, as aberturas de entrada de ar contra a entrada de animais pequenos, por ex. através de grelhas de ventilação.● Se não eliminar a falha imediatamente, a caldeira de aquecimento não pode ser utilizada. |
|---|---|

| | |
|---|---|
|  <p>AVISO!</p> | <p>PERIGO DE INCÊNDIO</p> <p>devido a materiais ou líquidos inflamáveis.</p> <ul style="list-style-type: none">● Assegure-se de que não existem materiais ou líquidos inflamáveis nas proximidades da caldeira de aquecimento. |
|---|---|

| | |
|---|---|
|  <p>CUIDADO!</p> | <p>DANOS NA INSTALAÇÃO</p> <p>devido a formação de gelo.</p> <ul style="list-style-type: none">● Certifique-se de que o local de instalação da caldeira de aquecimento está protegido do gelo. |
|---|---|

2 Descrição do produto

Distinguem-se duas variantes de variantes:

1. Caldeira de aquecimento com queimador a gásóleo integrado (→ fig. 1)
2. Caldeira de aquecimento sem queimador (→ fig. 2)

Esta é uma caldeira de aquecimento de baixa temperatura para a combustão de gásóleo com uma regulação contínua da temperatura da água da caldeira.

A caldeira de aquecimento é composta por:

- Aparelho de regulação
- Revestimento da caldeira
- Bloco da caldeira com isolamento térmico
- Queimador (na Logano G125 ECO BE)

O aparelho de regulação monitoriza e comanda todos os componentes eléctricos da caldeira de aquecimento.

O revestimento da caldeira impede as perdas de energia e serve como isolamento acústico.

O bloco da caldeira transmite à água de aquecimento o calor gerado pelo queimador. O isolamento térmico evita as perdas de energia.

CE Este produto corresponde, na construção e funcionamento, às directivas europeias, assim como aos requisitos nacionais suplementares. A conformidade é comprovada com a marcação CE. Pode consultar a declaração de conformidade do produto na Internet em www.buderus.de/konfo ou solicitá-la junto do representante da Buderus.

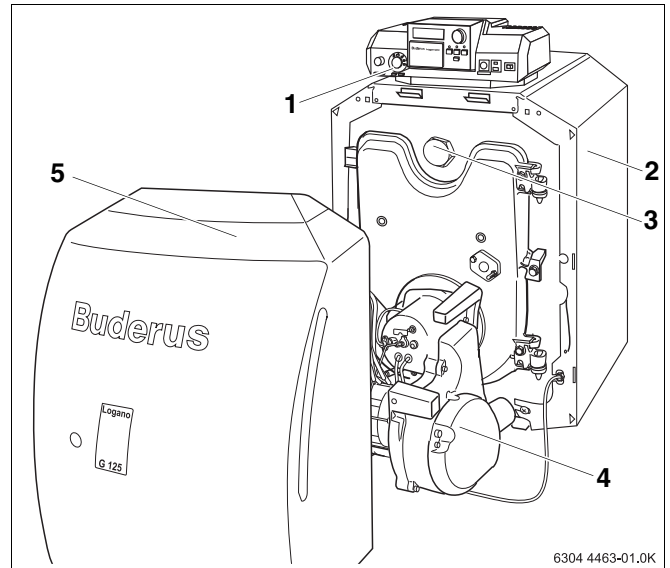


fig. 1 Caldeira de aquecimento com queimador

- 1 Aparelho de regulação
- 2 Revestimento da caldeira
- 3 Bloco da caldeira com isolamento térmico
- 4 Queimador
- 5 Cobertura do queimador

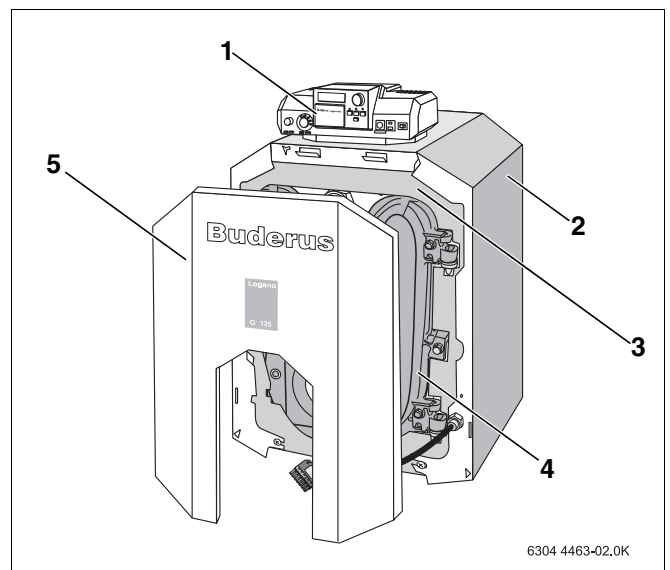


fig. 2 Caldeira de aquecimento sem queimador

- 1 Aparelho de regulação
- 2 Revestimento da caldeira
- 3 Bloco da caldeira com isolamento térmico
- 4 Porta do queimador
- 5 Revestimento da porta do queimador

3 Funcionamento da instalação de aquecimento

3.1 Antes da activação

Antes da activação, certifique-se de que

- a pressão operacional é suficiente,
- a alimentação do combustível na válvula principal de corte está aberta e
- o interruptor de emergência do aquecimento está ligado.

3.2 Verificar a pressão operacional e, se necessário, reabastecer com água de aquecimento e purgar o ar

3.2.1 Quando necessita de verificar a pressão operacional?

Logo após o enchimento da instalação, a água de aquecimento perde bastante volume nos primeiros dias, pois a libertação de gás é ainda bastante forte. Assim, formam-se bolhas de ar e a água de aquecimento começa a borbulhar.

- Inicialmente, verificar todos os dias a pressão operacional de instalações de aquecimento novas e, se necessário, reabastecê-las com água de aquecimento e purgar o ar dos radiadores.
- Posteriormente, verifique mensalmente a pressão operacional, reabastecendo com água de aquecimento e purgando os radiadores quando necessário.

3.2.2 Verificar a pressão operacional

A empresa especializada em equipamento térmico ajustou o ponteiro vermelho do manómetro para a pressão operacional necessária (pelo menos, 1 bar de sobrepressão).

- Verificar se o ponteiro do manómetro está dentro da marcação verde.
- Se o ponteiro do manómetro não alcançar a marca verde, reabastecer com água de aquecimento.

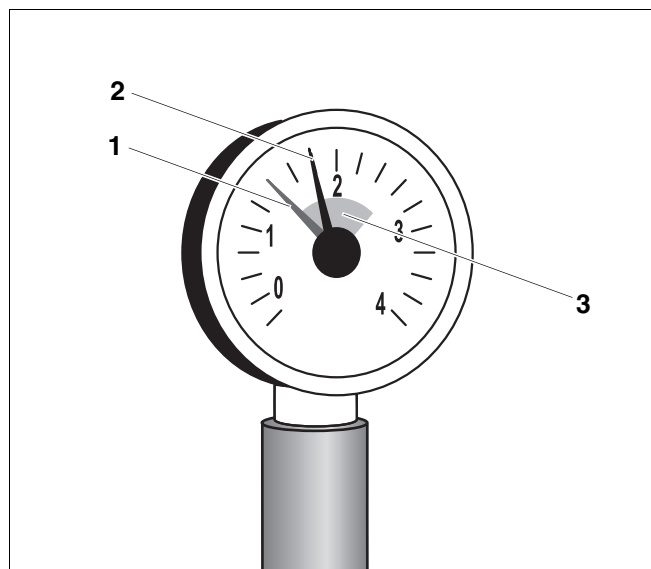


fig. 3 Manómetro para instalações fechadas

- 1 Ponteiro vermelho
- 2 Ponteiro do manómetro
- 3 Marcação verde

3.2.3 Reabastecer com água de aquecimento e purgar o ar

Solicite à empresa especializada em equipamento térmico que lhe indique onde se situa, na sua instalação de aquecimento, a torneira E/D (torneira de enchimento e drenagem da caldeira) para reabastecer com água de aquecimento.



CUIDADO!

DANOS NA INSTALAÇÃO

devido a tensões térmicas.

Se reabastecer a instalação de aquecimento enquanto esta estiver quente, as tensões térmicas podem provocar fissuras. A caldeira de aquecimento perde a estanqueidade.

- Encha a instalação de aquecimento apenas se esta estiver fria (a temperatura de alimentação deve ser de, no máximo, 40 °C).

- Ligar a mangueira à torneira de água. Encaixar a mangueira cheia de água no conector da mangueira da torneira E/D, fixar com a abraçadeira para mangueiras e abrir a torneira E/D.
- Encher lentamente a instalação de aquecimento, observando a indicação da pressão (manómetro).
- Fechar a torneira de água e a torneira E/D quando a pressão de funcionamento pretendida tiver sido atingida.
- Purgar o ar da instalação de aquecimento através das válvulas de purga nos radiadores.
- Se a pressão operacional baixar devido à purga, é necessário reabastecer com água.
- Soltar a mangueira da torneira E/D.



CUIDADO!

DANOS NA INSTALAÇÃO

devido a reabastecimento frequente.

Se tiver de reabastecer frequentemente a instalação de aquecimento com água de aquecimento, esta poderá ser danificada devido à corrosão e formação de calcário, em função da qualidade da água.

- Informe-se junto da sua empresa especializada em equipamento térmico se poderá utilizar a água local sem qualquer tipo de tratamento, ou se terá de a tratar.
- Informe a sua empresa especializada em equipamento térmico se tiver de reabastecer frequentemente a instalação com água complementar.

3.3 Colocar a instalação de aquecimento em funcionamento através do aparelho de regulação

Coloque a caldeira de aquecimento em funcionamento através do aparelho de regulação. Com a colocação do aparelho de regulação em funcionamento, o queimador activa-se automaticamente. O queimador pode ser ligado, em seguida, pelo aparelho de regulação. Para mais informações sobre este assunto, consulte as instruções de utilização do aparelho de regulação ou do queimador.

- Colocar o regulador da temperatura da água da caldeira na posição "AUT".
- Ligar o selector dos modos de funcionamento (posição "I"). Deste modo, é ligada a instalação de aquecimento completa.



INDICAÇÃO PARA O UTILIZADOR

- Pode encontrar informações sobre a utilização, por ex. ajuste das temperaturas, na → documentação do aparelho de regulação.

3.4 Desligar a instalação de aquecimento

- Desligar o selector dos modos de funcionamento do aparelho de regulação (posição "0"). Assim, a caldeira de aquecimento é desligada com todos os componentes (por ex. queimador).
- Fechar a alimentação de combustível na válvula principal de corte.



CUIDADO!

DANOS NA INSTALAÇÃO

devido a formação de gelo.

Se a instalação de aquecimento não estiver em funcionamento, esta poderá congelar em caso de formação de gelo.

- Deixe a instalação de aquecimento constantemente ligada, dentro do possível.
- Proteja a instalação de aquecimento contra o congelamento, esvaziando, se necessário, as tubagens de água de aquecimento e de água sanitária no ponto mais baixo.

3.5 Procedimento em caso de emergência

Em caso de emergência, por ex. incêndio, proceda da seguinte forma:

- Nunca coloque a sua vida em perigo. A sua própria segurança está sempre em primeiro lugar.
- Fechar a alimentação de combustível na válvula principal de corte.
- Desligar a instalação de aquecimento da corrente eléctrica através do interruptor de emergência do aquecimento ou do respectivo fusível principal.

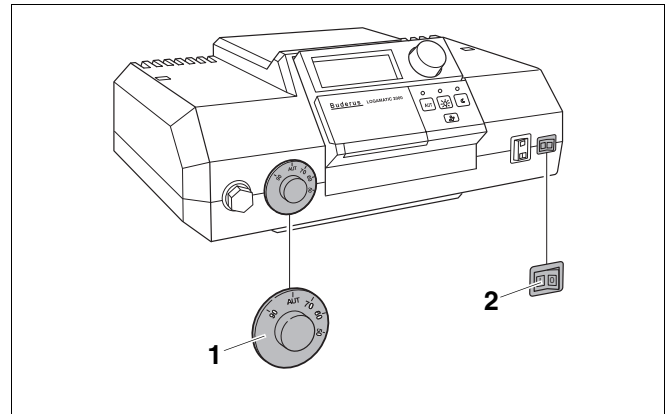



fig. 4 Ligar a instalação de aquecimento (Logamatic 2000)

- 1 Regulador da temperatura da água da caldeira
- 2 Selector dos modos de funcionamento

3.6 Indicações sobre o funcionamento


O combustível correcto


Para um funcionamento da instalação de aquecimento sem problemas, é necessário utilizar o tipo e a qualidade de combustível correctos.

| | |
|--|--|
|  CUIDADO! | <p>DANOS NA INSTALAÇÃO</p> <p>devido à utilização do combustível errado.</p> <ul style="list-style-type: none"> ● Utilize apenas o combustível indicado. |
|--|--|

Solicite aconselhamento junto da sua empresa especializada em equipamento térmico, se pretender modificar a sua instalação de aquecimento para um outro tipo de combustível ou utilizar um combustível de especificação diferente.

Local de instalação

| | |
|--|---|
|  CUIDADO! | <p>DANOS NA CALDEIRA</p> <p>devido a ar de combustão poluído.</p> <ul style="list-style-type: none"> ● Nunca utilize produtos de limpeza com cloro, nem hidrocarbonetos halogenados (por ex. em embalagens sob pressão, solventes, detergentes, tintas e colas). ● Evite uma forte acumulação de pó. |
|--|---|

| | |
|--|--|
|  CUIDADO! | <p>DANOS NA INSTALAÇÃO</p> <p>devido a água.</p> <ul style="list-style-type: none"> ● Em caso de risco elevado de inundação, desligue atempadamente o fornecimento de combustível e de corrente eléctrica da caldeira de aquecimento, antes da entrada de água (→ capítulo 3.4, página 8). ● Solicite a uma empresa especializada que verifique a sua instalação de aquecimento após a entrada de água, antes de voltar a colocá-la em funcionamento. ● As válvulas, dispositivos de regulação e de comando que tenham estado em contacto com água devem ser substituídos por uma empresa especializada. |
|--|--|

| |
|--|
| Utilize apenas este combustível: |
| <hr style="width: 80%; margin: auto;"/> <p>Carimbo/assinatura/data</p> |

3.7 Por que motivo é importante efectuar uma manutenção regular?

Pelos seguintes motivos, as instalações de aquecimento devem ser submetidas a trabalhos regulares de manutenção:

- para obter um elevado rendimento e utilizar a instalação de aquecimento de forma económica (com baixo consumo de combustível),
- para obter uma elevada segurança operacional,
- para manter um nível elevado de combustão ecológica.



CUIDADO!

DANOS NA INSTALAÇÃO

devido a limpeza e manutenção incorrectas ou não efectuadas.

- Solicite a inspecção, limpeza e manutenção anuais da instalação de aquecimento a uma empresa especializada.
- Recomendamos a celebração de um contrato de inspecção anual e de manutenção em função das necessidades.

4 Eliminar avarias

Distingue-se entre dois tipos de avarias:

- avarias no queimador
- avarias do aparelho de regulação e da instalação de aquecimento


Em caso de avaria no queimador, acende-se a lâmpada de aviso de avaria no queimador (→ documentação do queimador). A avaria pode, normalmente, ser resolvida premindo o botão de desbloqueio de avarias do queimador.


As avarias do aparelho de regulação e da instalação de aquecimento são indicadas no visor do aparelho de regulação, desde que este esteja equipado com um visor. Poderá encontrar informações mais detalhadas na → documentação do aparelho de regulação.

Na variante de entrega Logano G125 ECO com um revestimento da porta do queimador (fig. 6), pode accionar o botão de desbloqueio de avarias no queimador (→ documentação sobre o queimador), sem abrir o revestimento da porta do queimador.

Eliminar avarias no queimador

- Premir o botão de desbloqueio de avarias do queimador.

| | |
|--|--|
|  CUIDADO! | <p>DANOS NA INSTALAÇÃO</p> <p>Premir o botão de desbloqueio de avarias demasiadas vezes pode danificar o transformador de ignição do queimador.</p> <ul style="list-style-type: none"> ● Nunca prima o botão de desbloqueio de avarias mais de três vezes consecutivas. Informe a sua empresa especializada em equipamento térmico se não conseguir ligar a instalação de aquecimento. |
|--|--|

| | |
|--|---|
|  CUIDADO! | <p>DANOS NA INSTALAÇÃO</p> <p>devido a formação de gelo.</p> <p>Se a instalação de aquecimento não estiver em funcionamento devido a uma desactivação por avaria, poderá congelar em caso de formação de gelo.</p> <ul style="list-style-type: none"> ● Tente eliminar a avaria. ● Se tal não for possível, contacte imediatamente a sua empresa especializada em equipamento térmico. |
|--|---|

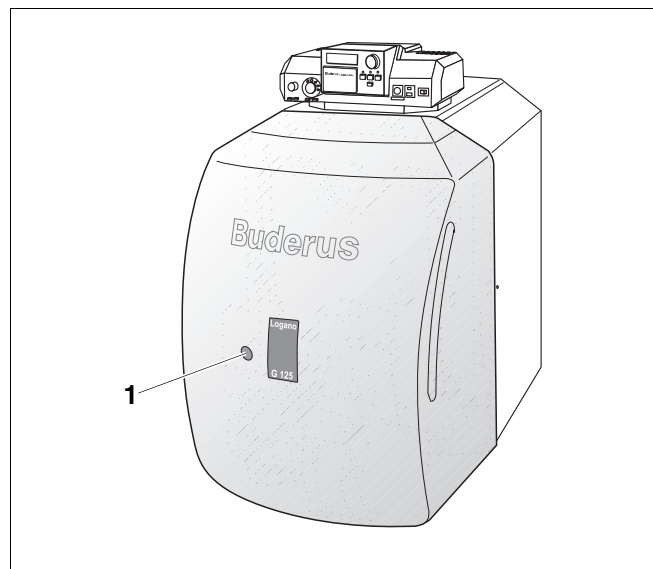


fig. 5 Eliminar avarias no queimador (caldeira de aquecimento com queimador integrado)

- 1 Botão de desbloqueio de avarias

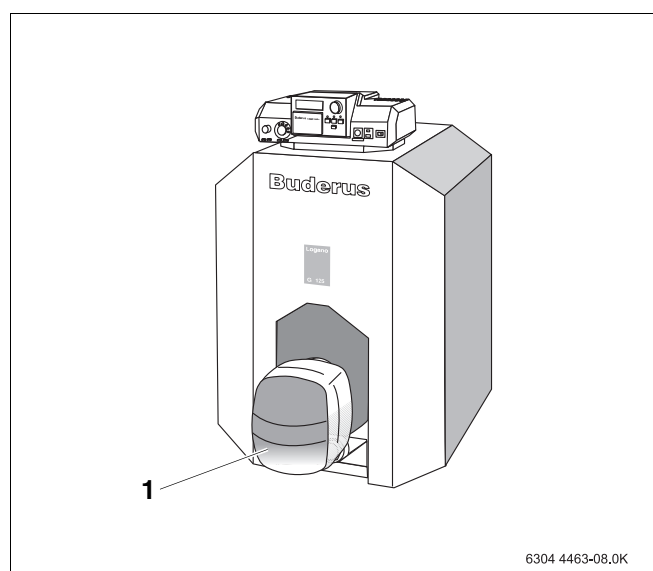


fig. 6 Eliminar avarias no queimador (caldeira de aquecimento com queimador instalado)

- 1 Queimador

6304 4463-08.0K

Bosch Termotecnologia SA
Av. Infante D. Henrique lotes 2E/3E
1800-220 Lisboa
Telefon: +351 218 500 300
Fax: +351 218 500 009
Info.buderus@pt.bosch.com

Buderus