

Logamatic 4212

Para o utilizador

Ler atentamente antes da
utilização

Instruções gerais de utilização importantes

Utilize o aparelho técnico apenas de acordo com a finalidade a que se destina e tendo em conta as instruções de utilização. Manutenção e reparação apenas por técnicos especializados e autorizados.

Utilizar o aparelho técnico apenas nas combinações e com os acessórios e peças de substituição indicados nas instruções de utilização. Apenas utilizar outras combinações, acessórios e peças de desgaste, se estes forem expressamente adequados para a aplicação prevista e se as características de desempenho e os requisitos de segurança não forem prejudicados.

Reserva-se o direito a alterações técnicas!

Devido ao desenvolvimento constante, as ilustrações, os procedimentos e os dados técnicos podem divergir ligeiramente.

1 Instruções de utilização do aparelho de regulação Logamatic 4212

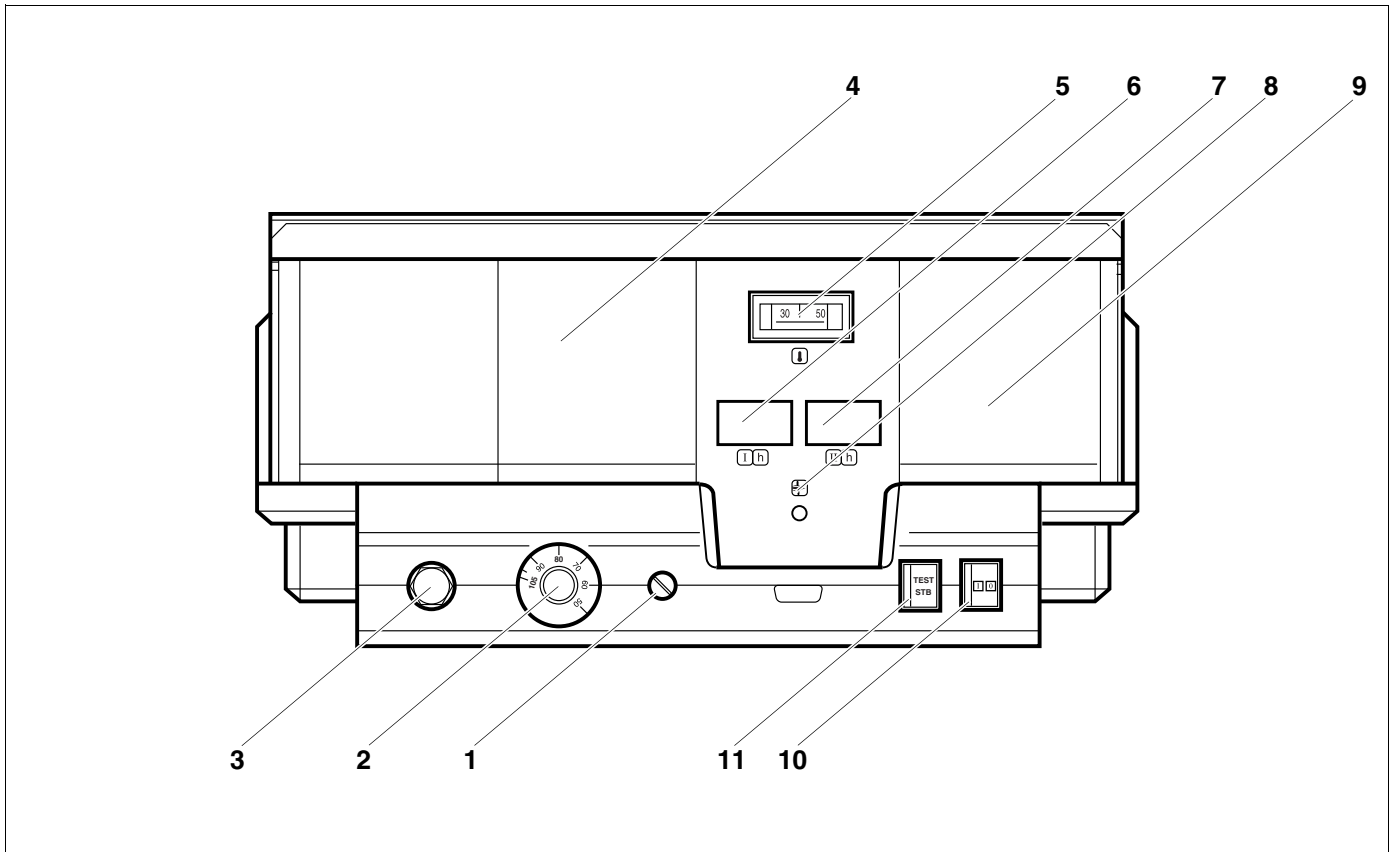


fig. 1 Elementos de comando do aparelho de regulação Logamatic 4212

Legenda para fig. 1

- 1 Fusível
- 2 Regulador da temperatura da água da caldeira
- 3 Limitador da temperatura de segurança
- 4 Entrada para o módulo ZM426 do limitador da temperatura de segurança adicional
- 5 Termómetro de água da caldeira
- 6 Entrada para o contador de horas de funcionamento, nível 1
- 7 Entrada para o contador de horas de funcionamento, nível 2
- 8 Indicação das avarias no queimador
- 9 Entrada para o módulo de funcionamento da caldeira ZM427
- 10 Selector dos modos de funcionamento
- 11 Tecla de teste do limitador da temperatura de segurança (apenas para efeitos de verificação)

1.1 Modo de aquecimento

A caldeira destina-se ao aquecimento das divisões da casa e ao aquecimento de água sanitária.



NOTA!

Se a caldeira estiver equipada com um módulo de funcionamento da caldeira ZM427 ou com uma regulação externa, o regulador da temperatura da água da caldeira (fig. 1, [2]) deve ser ajustada para, pelo menos, 80 °C.

1.2 Funcionamento em dois níveis

O regulador da temperatura da água da caldeira (fig. 1, [2]) é um regulador da temperatura de duas vias, para o funcionamento em 2 níveis.

O ponto de comutação do 2.º nível do regulador da temperatura da água da caldeira está aprox. 5 °C abaixo do ponto do 1.º nível.

1.3 Indicação das avarias no queimador

Se a indicação das avarias no queimador acender, (fig. 1, [8]), informe a sua empresa especializada em equipamento térmico para a eliminação da avaria.

2 Para técnicos especializados

Instruções de ajuste para o limitador da temperatura de segurança (STB)

2.1 Desmontagem da caixa e remoção do limitador da temperatura de segurança

- Para o ajuste das temperatura necessárias, o limitador da temperatura de segurança (STB) (fig. 2, [2]) deve ser retirado da caixa.



AVISO!

ATENÇÃO!

Antes de abrir o aparelho de regulação, a instalação deve ser desligada da corrente através do interruptor de emergência do aquecimento ou do fusível.

- Para retirar o limitador da temperatura de segurança, é necessário desaparafusar ambos os parafusos (fig. 2, [1]).
- Retire a tampa (fig. 2, [3]).
- Desaparafuse a tampa de protecção (fig. 2, [2]).
- Solte a união roscada.
- Retire o STB e efectue os seguintes ajustes.



INDICAÇÃO!

O limitador da temperatura de segurança deve ser ajustado, conforme as disposições locais, para a temperatura máxima permitida da instalação de aquecimento.



INDICAÇÃO!

O ajuste de fábrica é de 110 °C.

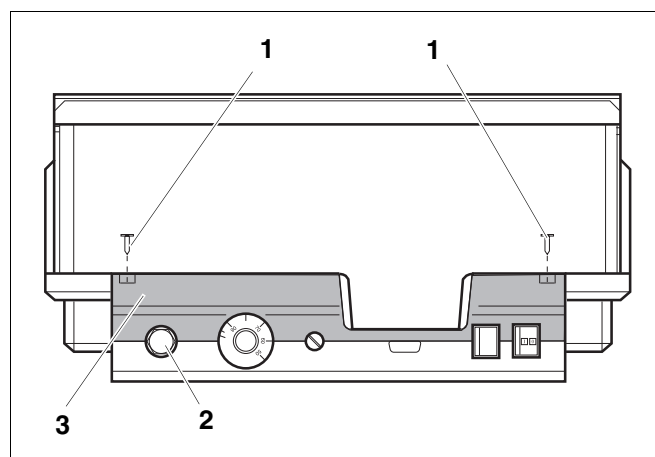


fig. 2 Aparelho de regulação Logamatic 4...

2.2 Ajuste do limitador da temperatura de segurança

2.2.1 fig. 3 Variante A

- Soltar o parafuso (fig. 3, [1]).
- Colocar a peça de chapa metálica com escala da temperatura (fig. 3, [2]) na marcação (fig. 3, [3]).
- Voltar a apertar o parafuso (fig. 3, [1]).

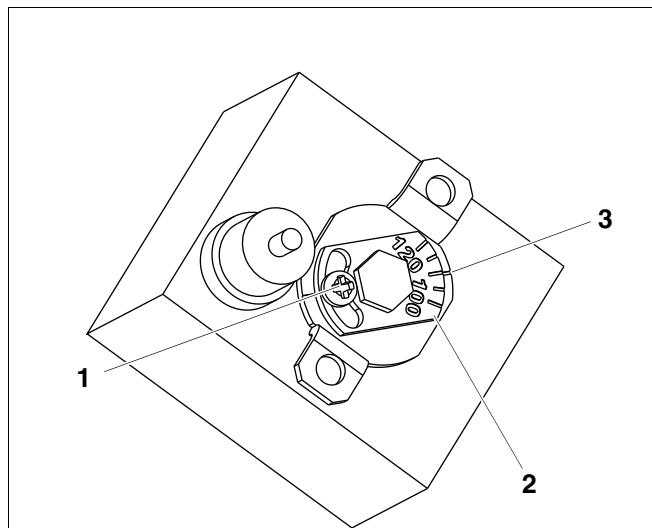


fig. 3 Variante A

2.2.2 fig. 4 Variante B

- Ajustar a alavanca de comando (fig. 4, [1]) para a respectiva temperatura.

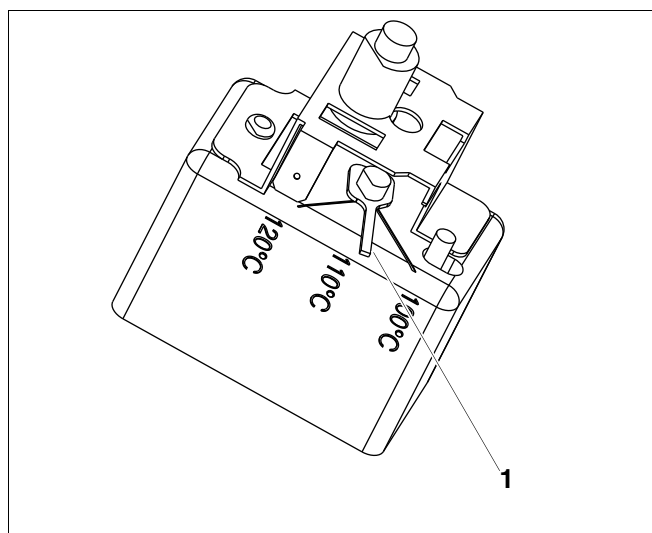


fig. 4 Variante B



INDICAÇÃO!

Após o ajuste e montagem, deve ser verificado o funcionamento do limitador da temperatura de segurança.

2.3 Verificação e desbloqueio do limitador da temperatura de segurança

2.3.1 Tecla STB

A tecla STB (fig. 1, [11]) destina-se à verificação do limitador da temperatura de segurança (fig. 1, [3]) através da empresa especializada em equipamento térmico.

- Premir a tecla STB (fig. 1, [11]) e mantê-la premida até o STB (fig. 1, [3]) disparar.
- Para desbloquear o limitador da temperatura de segurança (fig. 1, [3]), a porca de tampa deve ser desenroscada no STB e o botão de eliminação de avarias, que se encontra sob este, deve ser premido.

2.4 Instruções de ajuste do regulador da temperatura (TR) da água da caldeira



INDICAÇÃO!

Comutação do regulador da temperatura da água da caldeira de 90 °C para 105 °C (apenas com o ajuste do STB de 120 °C).

Para instalações que necessitam de uma temperatura da água da caldeira superior a 90 °C (**respeitar a indicação!**), o regulador da temperatura da água da caldeira pode ser comutado de 90 °C para 105 °C.

- Retirar o botão de ajuste fig. 5 do regulador da temperatura da água da caldeira (fig. 1, [2]).
- Desactivar o came de retenção (fig. 5, [1]).
- Voltar a inserir o botão de ajuste do regulador da temperatura da água da caldeira (fig. 1, [2]).



INDICAÇÃO!

Os aparelhos de regulação Logamatic com dispositivo electrónico de regulação podem ser operados a, no máximo, 99° C. Ver instruções de assistência técnica "Temperatura máxima de desactivação".

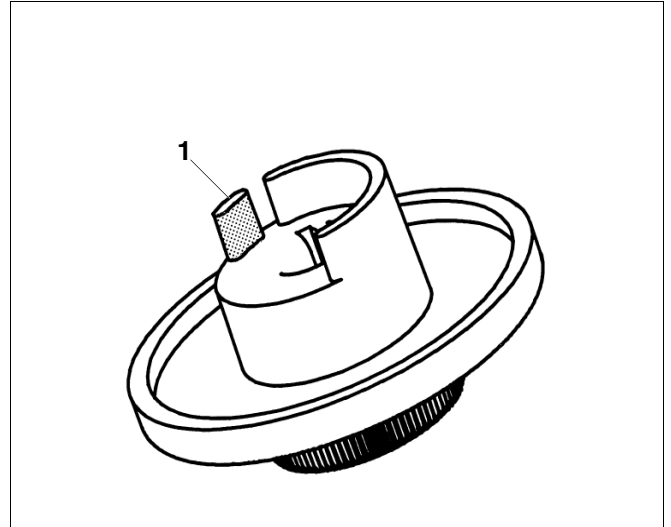


fig. 5 Botão de ajuste

Bosch Termotecnologia SA
Av. Infante D. Henrique lotes 2E/3E
1800-220 Lisboa
Telefon: +351 218 500 300
Fax: +351 218 500 009
Info.buderus@pt.bosch.com

Buderus