



Logano G225 WS com queimador Logatop SE

Para o utilizador

**Ler atentamente antes da
utilização**

1	Para a sua segurança	3
1.1	Sobre estas instruções.	3
1.2	Utilização correcta	3
1.3	Esclarecimento dos símbolos utilizados	3
1.4	Respeite estas indicações.	3
2	Descrição do produto	4
3	Funcionamento da instalação de aquecimento	5
3.1	Ligar a instalação de aquecimento	5
3.2	Desligar a instalação de aquecimento	5
3.3	Procedimento em caso de emergência.	5
3.4	Verificar a pressão operacional e, se necessário, reabastecer com água de aquecimento e purgar o ar	6
3.4.1	Quando necessita de verificar a pressão operacional?	6
3.4.2	Verificar a pressão operacional	6
3.4.3	Reabastecer com água de aquecimento e purgar o ar	7
3.5	Indicações sobre o funcionamento	8
3.6	Por que motivo é importante efectuar uma manutenção regular?	9
4	Eliminar avarias	10

1 Para a sua segurança

1.1 Sobre estas instruções

As presentes instruções contêm informações importantes acerca da utilização e do funcionamento seguros e correctos da caldeira de aquecimento.


A caldeira de aquecimento especial a gásóleo Logano G225 WS com queimador Logatop SE será, em seguida, designada genericamente como caldeira de aquecimento.


1.2 Utilização correcta


A caldeira de aquecimento apenas pode ser utilizada para o aquecimento da água de aquecimento e para o aquecimento de água sanitária, por ex. para habitações unifamiliares ou multifamiliares.

1.3 Esclarecimento dos símbolos utilizados

Nestas instruções, são utilizados os seguintes símbolos para a identificação de perigos:

 AVISO!	PERIGO DE MORTE Indica um eventual perigo que, sem as devidas precauções, pode causar lesões graves ou mesmo a morte.
--	---

 CUIDADO!	PERIGO DE FERIMENTOS/ DANOS NA INSTALAÇÃO Indica uma situação potencialmente perigosa que pode causar ferimentos ligeiros ou de média gravidade ou danos materiais.
--	---

	INDICAÇÃO PARA O UTILIZADOR Recomendações ao utilizador para uma utilização e configuração optimizadas do aparelho e outras informações úteis.
---	--

→ Referências


As referências a um determinado ponto ou a uma outra documentação estão identificadas com uma seta → .

1.4 Respeite estas indicações


Irá aprender a utilizar correctamente a sua instalação de aquecimento


- ao receber instruções da sua empresa especializada em equipamento térmico no momento de entrega da instalação e
- ao ler atentamente estas instruções de utilização.

Apenas efectue trabalhos na caldeira de aquecimento se estes forem descritos nestas instruções de utilização.

 AVISO!	PERIGO DE MORTE devido a trabalhos efectuados por pessoal não qualificado. <ul style="list-style-type: none">● Tenha em atenção que a instalação, colocação em funcionamento e manutenção apenas são realizadas por empresas especializadas em equipamento térmico. Especialmente os trabalhos em componentes eléctricos e em componentes de combustível requerem a devida qualificação.
--	---

1.4.1 Indicações sobre o local de instalação

 AVISO!	PERIGO DE MORTE devido a intoxicação. Uma ventilação insuficiente pode causar fugas perigosas de gases queimados. <ul style="list-style-type: none">● Certifique-se de que as aberturas de entrada e saída de ar não estão reduzidas ou fechadas.● Mantenha as portas do local de instalação fechadas.● Proteja o local de instalação e, especialmente, as aberturas de entrada de ar contra a entrada de animais pequenos, por ex. através de grelhas de ventilação.● Se não eliminar a falha imediatamente, a caldeira de aquecimento não pode ser utilizada.
--	--

 AVISO!	PERIGO DE INCÊNDIO devido a materiais ou líquidos inflamáveis. <ul style="list-style-type: none">● Não armazene materiais ou líquidos inflamáveis nas proximidades da caldeira de aquecimento.
--	---

2 Descrição do produto

Esta é uma caldeira de aquecimento de baixa temperatura para a combustão de gasóleo com uma regulação contínua da temperatura da água da caldeira.

A caldeira de aquecimento é composta por:

- Aparelho de regulação
- Revestimento da caldeira
- Bloco da caldeira com isolamento térmico
- Queimador

O aparelho de regulação monitoriza e controla todos os componentes eléctricos da caldeira de aquecimento.

O revestimento da caldeira impede as perdas de energia e serve como isolamento acústico.

O bloco da caldeira transmite à água de aquecimento o calor gerado pelo queimador. O isolamento térmico evita as perdas de energia.

CE O produto está em conformidade com os requisitos básicos das respectivas normas e directivas aplicáveis.

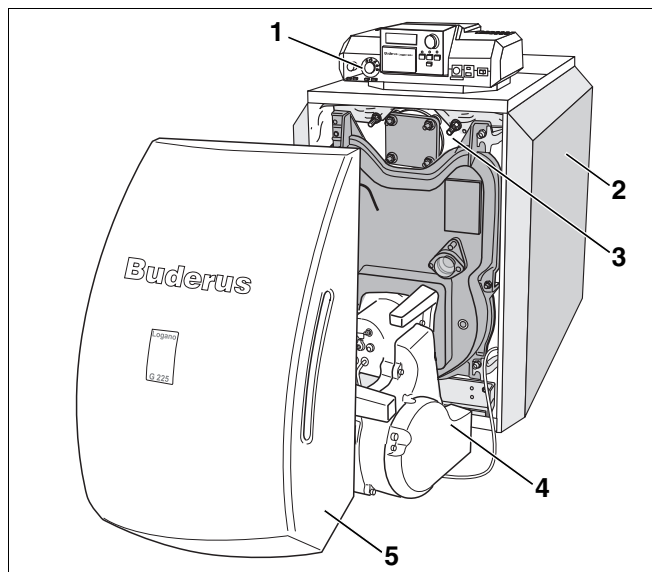


fig. 1 Caldeira de aquecimento sem queimador

- 1 Aparelho de regulação
- 2 Revestimento da caldeira
- 3 Bloco da caldeira com isolamento térmico
- 4 Queimador a gasóleo
- 5 Cobertura do queimador

3 Funcionamento da instalação de aquecimento

3.1 Ligar a instalação de aquecimento

Antes de ligar, certifique-se de que

- a pressão operacional é suficiente,
- a alimentação do combustível na válvula principal de corte está aberta e
- o interruptor de emergência do aquecimento está ligado.
- Colocar o regulador da temperatura da água da caldeira na posição "AUT".
- Ligar o selector dos modos de funcionamento (posição "I"). Deste modo, é ligada a instalação de aquecimento completa.



INDICAÇÃO PARA O UTILIZADOR

Pode encontrar informações sobre a utilização, por ex. ajuste das temperaturas, na → documentação do aparelho de regulação.

3.2 Desligar a instalação de aquecimento

- Desligar o selector dos modos de funcionamento do aparelho de regulação (posição "0"). Deste modo, a caldeira de aquecimento é desligada, juntamente com todos os componentes (por ex. o queimador).
- Fechar o dispositivo principal de corte do combustível.



CUIDADO!

DANOS NA INSTALAÇÃO

devido a formação de gelo.

Se a instalação de aquecimento não estiver em funcionamento, esta poderá congelar em caso de formação de gelo.

- Deixe a instalação de aquecimento constantemente ligada, dentro do possível.
- Proteja a instalação de aquecimento contra o congelamento, esvaziando, se necessário, as tubagens de água de aquecimento e de água sanitária no ponto mais baixo.

3.3 Procedimento em caso de emergência

Em caso de emergência, por ex. incêndio, proceda da seguinte forma:

- Fechar o dispositivo principal de corte do combustível.
- Desligar a instalação de aquecimento da corrente eléctrica através do interruptor de emergência do aquecimento ou do respectivo fusível principal.

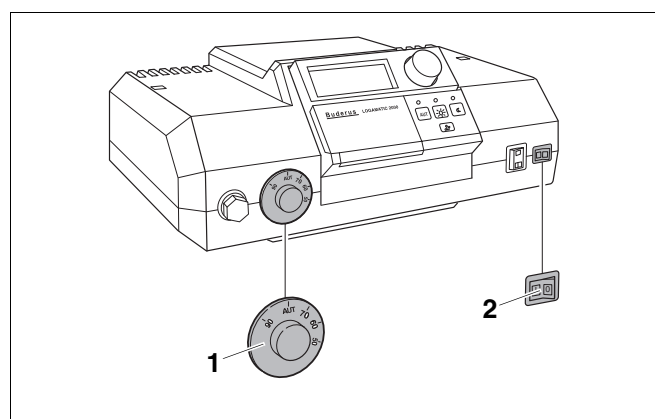


fig. 2 Ligar a instalação de aquecimento (Logamatic 2000)

- 1 Regulador da temperatura da água da caldeira
- 2 Selector dos modos de funcionamento

3.4 Verificar a pressão operacional e, se necessário, reabastecer com água de aquecimento e purgar o ar

3.4.1 Quando necessita de verificar a pressão operacional?

Logo após o enchimento da instalação, a água de aquecimento perde bastante volume nos primeiros dias, pois a libertação de gás ainda é bastante forte. Assim, formam-se bolhas de ar e a água de aquecimento começa a borbulhar.

- Inicialmente, verificar todos os dias a pressão operacional de instalações de aquecimento novas e, se necessário, reabastecê-las com água de aquecimento e purgar o ar dos radiadores.
- Posteriormente, verificar mensalmente a pressão operacional, reabastecendo com água e purgando o ar dos radiadores quando necessário.

3.4.2 Verificar a pressão operacional

A empresa especializada em equipamento térmico ajustou o ponteiro vermelho do manómetro para a pressão operacional necessária (pelo menos, 1 bar de sobrepressão).

- Verificar se o ponteiro do manómetro está dentro da marcação verde.
- Se o ponteiro do manómetro não alcançar a marcação verde, reabastecer com água de aquecimento.

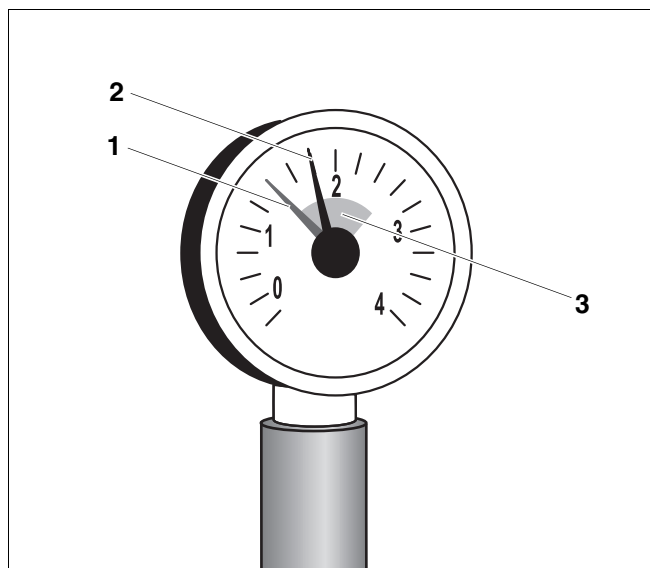


fig. 3 Manómetro para instalações fechadas

- 1 Ponteiro vermelho
- 2 Ponteiro do manómetro
- 3 Marcação verde

3.4.3 Reabastecer com água de aquecimento e purgar o ar

Solicite à empresa especializada em equipamento térmico que lhe indique onde se situa, na sua instalação de aquecimento, a torneira E/D (torneira de enchimento e drenagem da caldeira) para reabastecer com água de aquecimento.



CUIDADO!

DANOS NA INSTALAÇÃO

devido a tensões térmicas.

Se reabastecer a instalação de aquecimento enquanto esta estiver quente, as tensões térmicas podem provocar fissuras. A caldeira de aquecimento perde a estanqueidade.

- Encha a instalação de aquecimento apenas se esta estiver fria (a temperatura de alimentação deve ser de, no máximo, 40 °C).

- Ligar a mangueira à torneira de água. Encaixar a mangueira cheia de água na ligação da mangueira da torneira E/D, fixar com a abraçadeira para mangueiras e abrir a torneira E/D.
- Encher lentamente a instalação de aquecimento, observando a indicação da pressão (manómetro).
- Fechar a torneira de água e a torneira E/D quando a pressão de funcionamento pretendida tiver sido atingida.
- Purgar o ar da instalação de aquecimento através das válvulas de purga nos radiadores.
- Se a pressão operacional baixar devido à purga, é necessário reabastecer com água.
- Soltar a mangueira da torneira E/D.



CUIDADO!

DANOS NA INSTALAÇÃO

devido a reabastecimento frequente.


Se tiver de reabastecer frequentemente com água de aquecimento, em função da qualidade da água, a instalação de aquecimento poderá ser danificada devido à corrosão e formação de calcário.

- Informe-se junto da sua empresa especializada em equipamento térmico se poderá utilizar a água local sem qualquer tipo de tratamento, ou se terá de a tratar.
- Informe a sua empresa especializada em equipamento térmico se tiver de reabastecer frequentemente a instalação com água complementar.

3.5 Indicações sobre o funcionamento


O combustível correcto


Para um funcionamento da instalação de aquecimento sem problemas, é necessário utilizar o tipo e a qualidade de combustível correctos.

 CUIDADO!	<p>DANOS NA INSTALAÇÃO</p> <p>devido à utilização do combustível errado.</p> <ul style="list-style-type: none"> ● Utilize apenas o combustível indicado.
---	--

Solicite aconselhamento junto da sua empresa especializada em equipamento térmico, se pretender modificar a sua instalação de aquecimento para um outro tipo de combustível ou utilizar um combustível de especificação diferente.

Local de instalação

 CUIDADO!	<p>DANOS NA CALDEIRA</p> <p>devido a ar de combustão poluído.</p> <ul style="list-style-type: none"> ● Nunca utilize produtos de limpeza com cloro, nem hidrocarbonetos halogenados (por ex. em embalagens sob pressão, solventes, detergentes, tintas e colas). ● Evite uma forte acumulação de pó.
---	---

 CUIDADO!	<p>DANOS NA INSTALAÇÃO</p> <p>devido a água.</p> <ul style="list-style-type: none"> ● Em caso de risco elevado de inundação, desligue atempadamente o fornecimento de combustível e de corrente eléctrica da caldeira de aquecimento, antes da entrada de água (→ capítulo 3.2, página 5). ● Solicite a uma empresa especializada que verifique a sua instalação de aquecimento após a entrada de água, antes de voltar a colocá-la em funcionamento. ● As válvulas, dispositivos de regulação e de comando que tenham estado em contacto com água devem ser substituídos por uma empresa especializada.
---	--

Utilize apenas este combustível:
<hr style="width: 80%; margin: 0 auto;"/> <p>Carimbo/assinatura/data</p>

3.6 Por que motivo é importante efectuar uma manutenção regular?

Pelos seguintes motivos, as instalações de aquecimento devem ser submetidas a trabalhos regulares de manutenção:

- para obter um elevado rendimento e utilizar a instalação de aquecimento de forma económica (com baixo consumo de combustível),
- para obter uma elevada segurança operacional,
- para manter um nível elevado de combustão ecológica.



CUIDADO!

DANOS NA INSTALAÇÃO

devido a limpeza e manutenção incorrectas ou não efectuadas.

- Solicite a inspecção, limpeza e manutenção anuais da instalação de aquecimento a uma empresa especializada.
- Recomendamos a celebração de um contrato de inspecção anual e de manutenção em função das necessidades.

4 Eliminar avarias

Distinguem-se dois tipos de avarias

- avarias no queimador e
- avarias do aparelho de regulação e da instalação de aquecimento.

Em caso de falha ou avaria no queimador acende-se a luz indicadora de falhas no queimador. A avaria pode, normalmente, ser resolvida premindo o botão de eliminação de avarias do queimador.

As avarias do aparelho de regulação e da instalação de aquecimento são indicadas no visor do aparelho de regulação, desde que este esteja equipado com um visor. Poderá encontrar informações mais detalhadas na → documentação do aparelho de regulação.

Eliminar avarias no queimador

- Desparafusar os parafusos laterais e retirar a cobertura do queimador.
- Premir o botão de eliminação de avarias do queimador (→ documentação sobre o queimador).

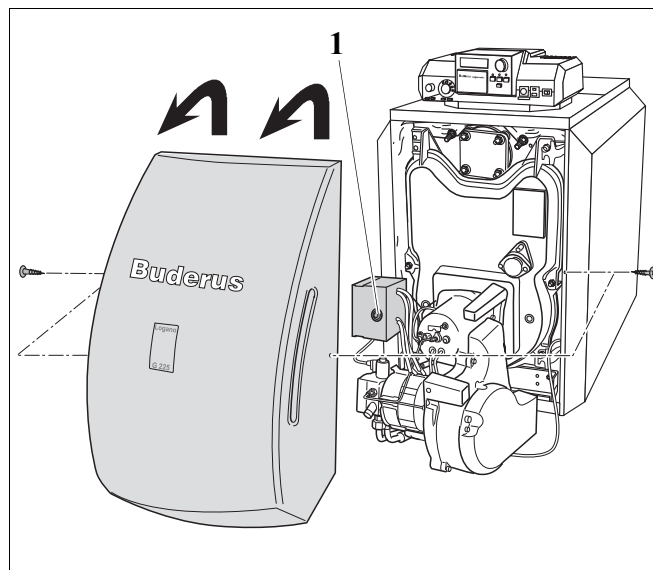


fig. 4 Eliminar avarias do queimador

1 Botão de eliminação de avarias



CUIDADO!

DANOS NA INSTALAÇÃO

Premir o botão de eliminação de avarias demasiadas vezes pode danificar o transformador de ignição do queimador.

- Nunca prima o botão de eliminação de avarias mais de três vezes consecutivas. Se não for possível eliminar a avaria, mesmo após a terceira tentativa, tente localizar e eliminar o erro com o auxílio da documentação do queimador. Se necessário, notifique um técnico de assistência.

- Montar a cobertura do queimador e bloquear com os dois parafusos laterais.



AVISO!

PERIGO DE MORTE

devido a corrente eléctrica.

- Operar a caldeira de aquecimento apenas com a cobertura do queimador montada.

**CUIDADO!****DANOS NA INSTALAÇÃO**

devido a formação de gelo.

Se a instalação de aquecimento não estiver em funcionamento devido a uma desactivação por avaria, esta poderá congelar em caso de formação de gelo.

- Elimine imediatamente a avaria e volte a colocar a instalação de aquecimento em funcionamento.
- Se tal não for possível, proteja a instalação de aquecimento da congelação, esvaziando, se necessário, as tubagens de água de aquecimento e de água sanitária no ponto mais baixo.

Bosch Termotecnologia SA
Av. Infante D. Henrique lotes 2E/3E
1800-220 Lisboa
Telefon: +351 218 500 300
Fax: +351 218 500 009
Info.buderus@pt.bosch.com

Buderus