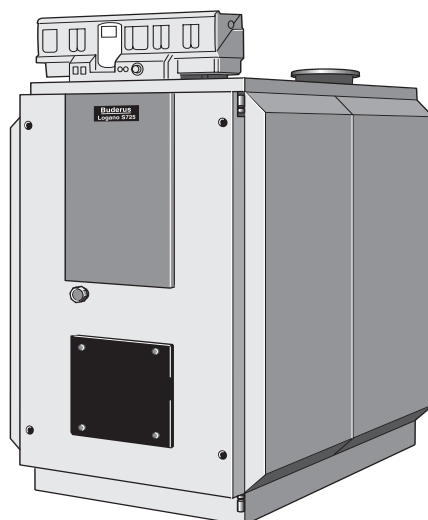


Manual de instruções

**Caldeira de aquecimento em aço
Logano S 725
Caldeira de aquecimento especial a
gasóleo/gás**



Buderus

Caros clientes,

A caldeira de aquecimento em aço S 725 foi construída e fabricada de acordo com o mais moderno nível tecnológico e segundo as normas de segurança técnica. Neste contexto foi dado relevo especial à facilidade de operação da instalação.

Para utilizar a instalação de forma segura, ecológica e económica, recomendamos que respeite as instruções de segurança e o manual de instruções.

Instruções de segurança



Em caso da utilização de gasóleo como combustível, o proprietário da instalação obriga-se, de acordo com a lei do consumo de água doméstico, a mandar eliminar quaisquer fugas de gasóleo por uma empresa especializada, imediatamente após a deteção das mesmas!

Em caso de cheiro a gás:

1. Não utilizar chama aberta! Não fumar!
2. Evitar a formação de faíscas! Não utilize interruptores eléctricos, telefone, fichas, nem a campainha!
3. Fechar o dispositivo principal de fecho do gás!
4. Abrir janelas e portas!
5. Avisar os restantes moradores e abandonar o prédio!
6. Telefonar à empresa fornecedora de gás ou à empresa especializada em aquecimento, do exterior do prédio!

Em outros casos de perigo, fechar imediatamente o dispositivo principal de fecho do gás e desligar o interruptor de emergência do aquecimento em frente da câmara de aquecimento!

Câmara de aquecimento/de instalação

As entradas e saídas da ventilação nunca devem ser fechadas nem o seu tamanho reduzido.

Materiais ou líquidos inflamáveis nunca podem ser guardados ou utilizados nas imediações da caldeira.

Para evitar danos na caldeira, deve excluir-se a poluição do ar de combustão por hidrocarbonetos halogenados (p. ex., contidos em latas de aerossóis, solventes e detergentes, tintas e colas) e por excesso de poeiras. O local de instalação da caldeira deve estar abrigado de geadas e ser bem ventilado.

Trabalhos na instalação de aquecimento

A montagem, a ligação do combustível e dos gases de combustão, a primeira colocação em serviço, a ligação eléctrica, bem como a manutenção e assistência técnica devem ser efectuadas exclusivamente por uma empresa especializada. Os trabalhos em componentes de condução de gás devem ser efectuados por uma empresa especializada concessionada.

De acordo com o artigo 9 da portaria sobre as instalações de aquecimento, o proprietário obriga-se a efectuar ou mandar efectuar a limpeza e a manutenção da instalação.

A limpeza e manutenção devem ser efectuadas uma vez por ano! Neste processo deve ser verificado o funcionamento correcto de toda a instalação.

Falhas detectadas devem ser imediatamente eliminadas.

Recomendamos a celebração de um contrato de manutenção com uma empresa especializada.

Instrução sobre o funcionamento e a operação

O instalador deve familiarizar e instruir o proprietário/operador da instalação sobre o funcionamento e operação da instalação de aquecimento e lhe entregar toda a documentação técnica.

Estado da instalação de aquecimento

- Abra as válvulas dos radiadores, válvulas de corte e válvula de correção da instalação de aquecimento.
- Purgue toda a instalação nos pontos existentes.
- Verifique se as aberturas de limpeza e as portas estão fechadas.
- Verifique o nível da água na instalação.

Nas instalações com uma vaso de expansão aberto que se encontre em cima, o ponteiro do manómetro deve coincidir com a marcação vermelha.

Nas instalações fechadas, o ponteiro pode, dentro da marcação verde, desviar do ajuste do ponteiro vermelho.

Em caso de falta de água deve atestar-se a instalação.

Nunca retirar água da caldeira para consumo!

Queimador

O queimador deverá ser ajustado às necessidades de calor do edifício por um técnico especializado.

O ajuste correcto do queimador deve ser comprovado aquando da entrega.

O ajuste do queimador deverá ser verificado a intervalos anuais, juntamente com a tiragem da chaminé (de acordo com a DIN 4755 e DIN 4756).

Combustíveis

- Gasóleo EL, segundo a DIN 51 603.
- Gás de cidade, líquido ou natural.

Desvios específicos para a Áustria:

Combustíveis:

Logano S 725:

- Gasóleo L (óleo combustível leve "Schwechat 2000")
- Gasóleo de aquecimento EL
- Gás natural, gás líquido

Limpeza e manutenção:

Se for utilizado gasóleo de aquecimento L (óleo combustível leve "Schwechat 2000"), a limpeza e a manutenção deverão ser efectuadas duas vezes ao ano.

Colocação em serviço

A instalação deverá ser colocada em serviço pela primeira vez pelo instalador (se possível na presença do proprietário da instalação).

Para a colocação em serviço e fora de serviço, o manual de instruções especial do queimador é também normativo.

Para a regulação com um aparelho de regulação Buderus deve-se seguir as indicações contidas no manual de instruções em separado.

A operação de aquecimento realiza-se automaticamente.

- Abra a cobertura transparente (fig. 1).
- Abra a torneira de fecho do gasóleo/gás.
- Coloque o interruptor de Serviço (fig. 1, **item 1**) na posição I (LIG).
- Posicione o regulador da temperatura da água da caldeira (fig. 1, **item 2**) para AUT (regulação comandada pela temperatura exterior; ajuste de fábrica).
Na regulação constante, ajustar para a temperatura desejada.

Colocação fora de serviço

- Feche a torneira de fecho do gasóleo/gás.
- Coloque o interruptor de Serviço (fig. 1, **item 1**) na posição "0" (DESL).

No caso de uma interrupção mais prolongada do funcionamento, desligue a instalação da corrente.

Para evitar a formação de corrosão e de calcário na caldeira, a instalação mantém-se cheia de água.

Se, em caso de perigo de geadas, a instalação de aquecimento não estiver em operação, p. ex., devido a uma paragem por avaria, a instalação deve ser protegida contra congelamento.

Manutenção

Nos trabalhos de manutenção da caldeira de aquecimento e do queimador devem ser observadas as instruções de montagem e de manutenção da caldeira e do queimador!

Falhas/avarias

Uma falha/avaría do queimador é indicada no queimador e no aparelho de regulação por uma lâmpada de aviso (fig. 1, **item 3**) ou no visor.

- Prima o botão de rearme no queimador.

Se, mesmo após premir repetidas vezes o botão de rearme, o queimador não funcionar, a empresa especializada deverá ser informada.

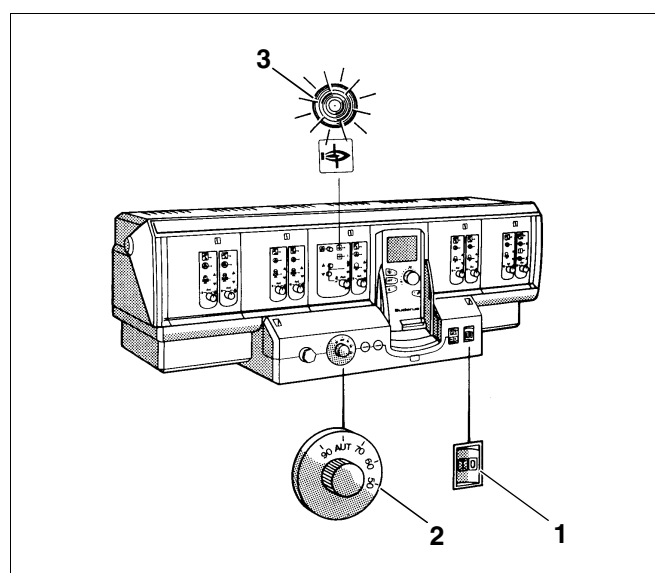


Fig. 1 Aparelho de regulação, p. ex. Logamatic 4311

Empresa distribuidora de equipamento térmico:

Buderus

H E I Z T E C H N I K

Buderus Heiztechnik GmbH, 35573 Wetzlar

<http://www.heiztechnik.buderus.de>

e-mail: info@heiztechnik.buderus.de