



Caldeira de aquecimento especial a gasóleo/gás Logano G215 WS

Para o utilizador

Leia atentamente antes de utilizar o aparelho

1	Para Sua Segurança	3
1.1	Acerca destas instruções.	3
1.2	Utilização correcta	3
1.3	Explicação dos símbolos utilizados	3
1.4	Observe estas indicações	3
2	Descrição do produto	5
3	Operação da instalação de aquecimento	6
3.1	Ligar a instalação de aquecimento	6
3.2	Desligar a instalação de aquecimento	6
3.3	Procedimento em caso de emergência.	6
3.4	Verificar a pressão operacional e, se necessário, atestar água de aquecimento e purgar . . .	7
3.4.1	Quando deve verificar a pressão operacional?	7
3.4.2	Verificar a pressão operacional	7
3.4.3	Atestar e purgar a água de aquecimento	7
3.5	Indicações sobre a operação	8
3.6	Porque é importante efectuar uma manutenção regular?	9
4	Eliminação de falhas/avarias	10

1 Para Sua Segurança

1.1 Acerca destas instruções

As presentes instruções contêm informações importantes acerca da operação e do funcionamento seguros da caldeira de aquecimento.

A Caldeira de aquecimento especial a gásóleo/gás Logano G215 WS será daqui em diante designada genericamente por caldeira de aquecimento.

1.2 Utilização correcta

A caldeira de aquecimento apenas pode ser utilizada para o aquecimento da água de aquecimento e para a produção de água quente sanitária, por ex. para habitações unifamiliares ou plurifamiliares.

1.3 Explicação dos símbolos utilizados

Nestas instruções são utilizados os seguintes símbolos para identificação de perigos:



AVISO!

PERIGO DE VIDA

Indica um eventual perigo, o qual, sem a devida precaução pode causar lesões graves ou mesmo a morte.



CUIDADO!

PERIGO DE LESÃO/ DANOS NA INSTALAÇÃO

Indica uma situação potencialmente perigosa que pode causar ferimentos ligeiros ou de média gravidade ou danos materiais.



INFORMAÇÃO PARA O UTILIZADOR

Recomendações ao utilizador para uma utilização optimizada do aparelho e outras informações úteis.

→ Referências

As referências a um determinado ponto ou a uma outra documentação estão identificadas com uma seta →.

1.4 Observe estas indicações

Passará a conhecer a utilização correcta da sua instalação de aquecimento,

- ao deixar-se orientar pela sua empresa especializada em aquecimento aquando da entrega da instalação e
- pela leitura atenta deste manual de instruções.

Efectue apenas acções na caldeira de aquecimento que estejam descritas neste manual de instruções.



AVISO!

PERIGO DE VIDA

devido a manuseamento por pessoal não qualificado.

- Tenha em atenção que a montagem, colocação em funcionamento e manutenção sejam efectuados somente por empresas especializadas em aquecimento. Especialmente os trabalhos em componentes eléctricos e em partes condutoras de combustível requerem a devida qualificação.

1.4.1 Procedimento em caso de cheiro a gás



AVISO!

PERIGO DE VIDA

devido a explosão de gases inflamáveis. Em caso de cheiro a gás, existe perigo de explosão!

- Não utilizar chama aberta! Não fumar! Não utilizar o isqueiro!
- Evitar a formação de faíscas! Não accionar interruptores eléctricos, nem mesmo o telefone, tomadas ou campainhas!
- Fechar o dispositivo principal de fecho do gás!
- Abrir janelas e portas!
- Avisar os demais moradores, sem tocar nas campainhas!
- Sair do edifício!
- Telefonar à empresa fornecedora de gás e à empresa especializada em aquecimento, de um telefone fora do edifício!
- Se necessário, avisar a polícia ou os bombeiros!
- Em caso de vazamentos audíveis, abandonar imediatamente a zona de perigo!

1.4.2 Indicações sobre o local de montagem



AVISO!

PERIGO DE VIDA

por envenenamento. Uma ventilação insuficiente pode causar fugas perigosas de gases de combustão.

- Preste atenção para que as aberturas de entrada e saída de ar não estejam reduzidas ou fechadas.
- A caldeira de aquecimento não poderá ser utilizada se não eliminar de imediato a falha.



AVISO!

PERIGO DE INCÊNDIO

devido a materiais e líquidos inflamáveis.

- Não armazene materiais ou líquidos inflamáveis na proximidade da caldeira de aquecimento.

2 Descrição do produto

Trata-se de uma caldeira de aquecimento de baixa temperatura para a combustão de gasóleo ou gás com uma regulação contínua da temperatura da água da caldeira.

A sua empresa especializada em aquecimento equipou a caldeira com um queimador adequado.


A caldeira de aquecimento consiste em:

- Aparelho de regulação
- Revestimento da caldeira
- Bloco da caldeira com isolamento térmico

O aparelho de regulação monitoriza e comanda todos os componentes eléctricos da caldeira de aquecimento.

O revestimento da caldeira evita as perdas energéticas e serve como isolamento acústico.

O bloco da caldeira transmite à água de aquecimento o calor gerado pelo queimador. O isolamento térmico evita as perdas energéticas.

 O produto está em conformidade com os requisitos básicos das respectivas normas e directivas aplicáveis.

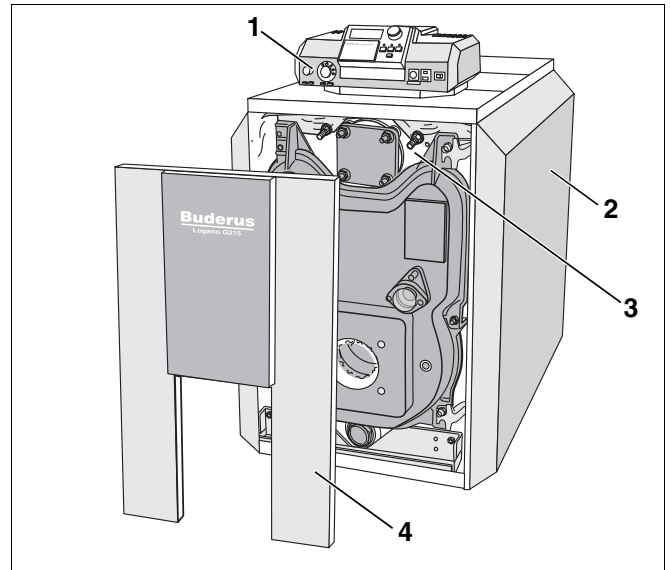


Fig. 1 Caldeira de aquecimento sem queimador

- 1 Aparelho de regulação
- 2 Revestimento da caldeira
- 3 Bloco da caldeira com isolamento térmico
- 4 Revestimento da porta do queimador

3 Operação da instalação de aquecimento

3.1 Ligar a instalação de aquecimento

Antes de ligar a instalação, certifique-se de

- que a pressão operacional é suficiente,
- que a alimentação de combustível esteja aberta no dispositivo central de fecho e,
- que o interruptor de emergência do aquecimento está ligado.
- Coloque o regulador de temperatura da água da caldeira em "AUT".
- Ligue o interruptor de serviço (posição "I"). Assim, toda a instalação de aquecimento será ligada.



INFORMAÇÃO PARA O UTILIZADOR

Encontrará as informações relativas à operação, por ex. ajuste de temperaturas, na → Documentação do aparelho de regulação.

3.2 Desligar a instalação de aquecimento

- Desligue o interruptor de serviço no aparelho de regulação (posição "0"). Desta forma a caldeira de aquecimento é desligada juntamente com todos os componentes (como, por ex. o queimador).
- Feche o dispositivo principal de fecho do combustível.



CUIDADO!

DANOS NA INSTALAÇÃO

devido a gelo.

Se a instalação de aquecimento não estiver em operação, esta poderá congelar em caso de gelo.

- Deixe a instalação de aquecimento constantemente ligada, na medida do possível.
- Proteja a instalação de aquecimento para que não congele, esvaziando, se necessário, as tubagens de água de aquecimento e de água potável no ponto mais baixo.

3.3 Procedimento em caso de emergência

No caso de uma emergência, por ex. incêndio, proceda da seguinte forma:

- Fechar o dispositivo central de fecho do combustível.
- Desligar a instalação de aquecimento da corrente eléctrica através do interruptor de emergência ou através do respectivo fusível da casa.

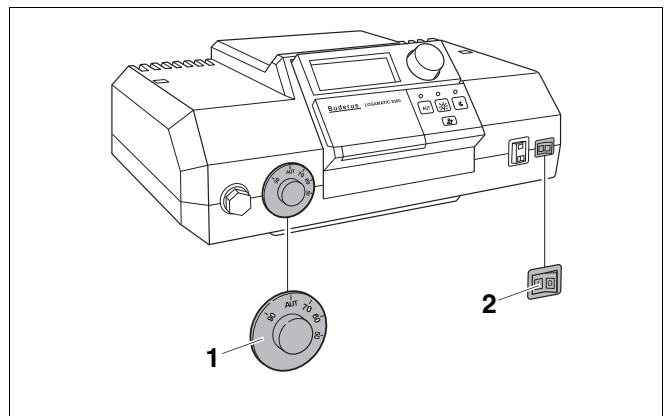


Fig. 2 Ligar a instalação de aquecimento (Logamatic 2000)

- 1 Regulador de temperatura da água da caldeira
- 2 Interruptor de serviço

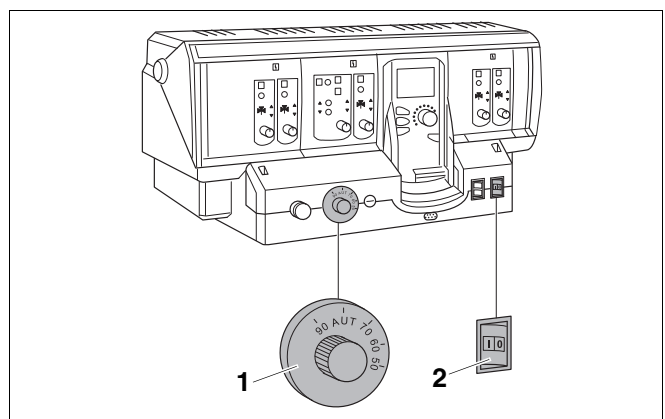


Fig. 3 Ligar a instalação de aquecimento (Logamatic 4000)

- 1 Regulador de temperatura da água da caldeira
- 2 Interruptor de serviço

3.4 Verificar a pressão operacional e, se necessário, atestar água de aquecimento e purgar

3.4.1 Quando deve verificar a pressão operacional?

A água de aquecimento recém-enchida perde bastante volume nos primeiros dias, pois a libertação de gás ainda é bastante forte. Assim, formam-se bolhas de ar e a água começa a gorgolhar.

- Nas instalações de aquecimento novas, verifique diariamente a pressão operacional e, se necessário, ateste a água e purgue os radiadores.
- Posteriormente, verifique mensalmente a pressão operacional, atestando a água e purgando os radiadores quando necessário.

3.4.2 Verificar a pressão operacional

A empresa especializada em aquecimento regulou o ponteiro vermelho do manómetro para a pressão operacional necessária (no mínimo 1 bar de sobrepressão).

- Verifique se o ponteiro do manómetro está dentro da marcação verde.
- Se o ponteiro do manómetro ultrapassar a marcação verde, ateste água de aquecimento.

3.4.3 Atestar e purgar a água de aquecimento

Solicite à empresa especializada em aquecimento que lhe indique onde se situa, na sua instalação, a torneira E/D (torneira de enchimento e drenagem da caldeira) para atestar água de aquecimento.



CUIDADO!

DANOS NA INSTALAÇÃO

devido a tensões térmicas.

Se atestar a instalação de aquecimento no estado quente, as tensões causadas pela temperatura poderão originar fendas devido à tensão. A caldeira de aquecimento perderá a estanqueidade.

- Encha a instalação de aquecimento apenas no estado frio (a temperatura de impulsão da caldeira pode ter no máximo 40 °C).

- Ligue a mangueira à torneira de água. Encaixe a mangueira cheia de água no terminal de mangueira da torneira E/D e abra esta última.
- Encha lentamente a instalação de aquecimento, observando o indicador de pressão (manómetro).
- Feche a torneira de água e a torneira E/D quando a pressão operacional pretendida tiver sido atingida.
- Purgue o sistema de aquecimento através das válvulas de purga nos radiadores.
- Se a pressão operacional baixar devido à purga, é necessário atestar a água.
- Solte a mangueira da torneira E/D.

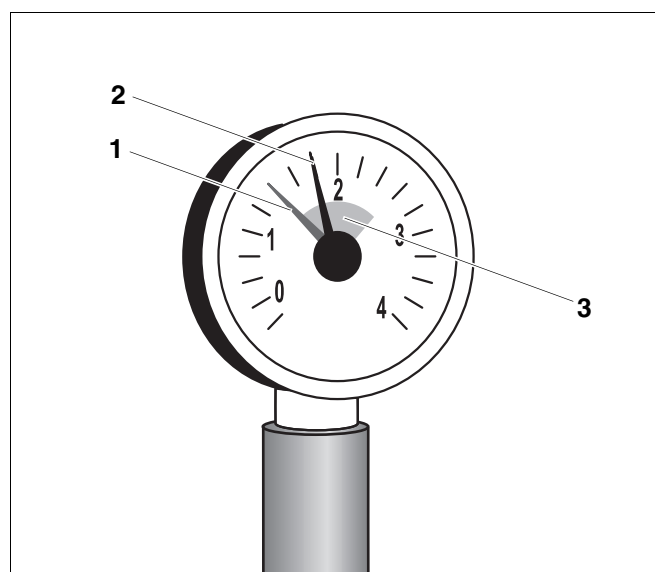


Fig. 4 Manómetro para sistemas fechados

- 1 Ponteiro vermelho
- 2 Ponteiro do manómetro
- 3 Marcação verde

**CUIDADO!****DANOS NA INSTALAÇÃO**

devido ao reabastecimento frequente.

Se tiver de atestar a água de aquecimento com frequência, consoante a qualidade da água, a instalação de aquecimento poderá ser danificada por corrosão e formação de calcário.

- Informe-se junto da sua empresa especializada em aquecimento se poderá utilizar a água local sem qualquer tipo de tratamento, ou se terá de a tratar.
- Informe a sua empresa especializada em aquecimento se tiver de atestar a instalação frequentemente com água complementar.

3.5 Indicações sobre a operação

O combustível correcto

Para um funcionamento da instalação de aquecimento sem problemas é necessário utilizar o tipo e a qualidade de combustível correctos.

**CUIDADO!****DANOS NA INSTALAÇÃO**

devido à utilização de combustível errado.

- Utilize apenas o combustível indicado.

Solicite à sua empresa especializada em aquecimento que esta o aconselhe, se pretender modificar a sua instalação de aquecimento para um outro tipo de combustível ou se a for utilizar com um combustível de especificação diferente.

Local da montagem

**CUIDADO!****DANOS NA CALDEIRA**

devido a ar de combustão poluído.

- Nunca utilize produtos de limpeza com cloro nem hidrocarbonetos halogenados (por ex., em embalagens sob pressão, solventes, detergentes, tintas e colas).
- Evite a incidência de elevados níveis de poeira.

Utilize somente este combustível:

Carimbo/assinatura/data

3.6 Porque é importante efectuar uma manutenção regular?

As instalações de aquecimento devem ter uma manutenção regular pelos seguintes motivos:

- para obter um elevado rendimento da instalação e para utilizá-la de forma económica (com baixo consumo de combustível),
- para atingir uma elevada segurança operacional,
- para manter a combustão a um nível de qualidade elevado no que diz respeito ao meio ambiente.



CUIDADO!

DANOS NA INSTALAÇÃO

devido a limpeza e manutenção deficientes ou não efectuadas.

- Solicite a inspecção, limpeza e manutenção anuais da instalação a uma empresa especializada.
- Recomendamos que celebre um contrato de inspecção anual e de manutenção em função da necessidade.

4 Eliminação de falhas/avarias

Distinguem-se dois tipos de falhas

- Falhas do queimador e
- Falhas do aparelho de regulação, bem como da instalação de aquecimento.

Em caso de falha ou avaria no queimador acende-se a luz indicadora de falhas no queimador. A falha pode, normalmente, ser resolvida premindo-se o botão de rearme no queimador.

As falhas/avarias do aparelho de regulação e da instalação de aquecimento são indicadas no visor do aparelho de regulação, desde que este esteja equipado com um visor. Poderá encontrar informações mais detalhadas na → documentação do aparelho de regulação.

Eliminação de avarias do queimador

- Prima o botão de rearme do queimador (→ documentação relativa ao queimador).

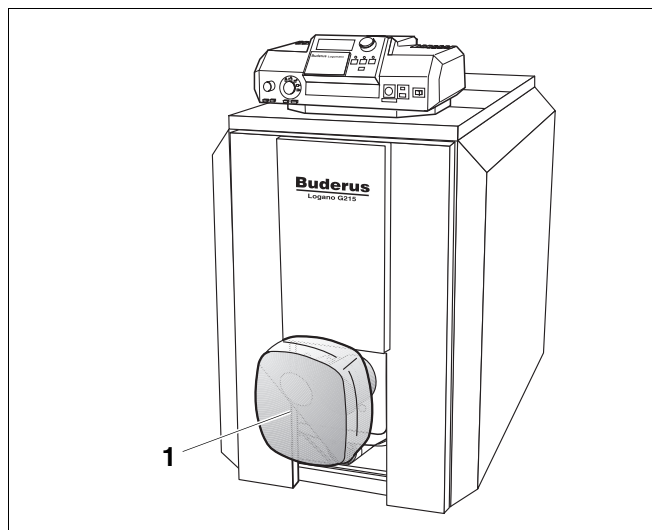


Fig.5 Rearme do queimador

1 Queimador



CUIDADO!

DANOS NA INSTALAÇÃO

devido a gelo.

Se a instalação de aquecimento não estiver em operação por se ter desligado devido a uma falha/avaría, esta poderá congelar em caso de gelo.

- Tente eliminar a falha.
- Se tal não for possível, contacte imediatamente a sua empresa especializada em aquecimento.

Portugal

Bosch Termotecnologia SA
Av. Infante D. Henrique lotes 2E/3E
1800-220 Lisboa
Telefon: +351 218 500 300
Fax: +351 218 500 009
Info.buderus@pt.bosch.com

Brasil

Robert Bosch Limitada
Rodovia Anhanguera, km 98
Campinas - SP

CNPJ: 45.990.181/0001-89
telefone: 55 11 2162 0283
website: www.buderus.br
e-mail: buderus.bosch@bosch.com.br

Buderus